

## ИНСТРУКЦИЯ ПО МОНТАЖУ ТЕРРАСНОЙ СИСТЕМЫ POLIVAN®

### 1. Введение

#### 1.1 Правила безопасности

Строительные работы необходимо проводить в специальной защитной одежде и экипировке. Используйте защитные очки, перчатки, пылезащитную маску и одежду с длинными рукавами, особенно при резке в замкнутом пространстве.

#### 1.2 Инструменты, необходимые для монтажа



Электропила по дереву



Шурупверт



Киянка резиновая



Уровень



Рулетка



Карандаш

#### 1.3 Общие рекомендации

Покрытие POLIVAN® рассчитано на широкий спектр сфер применения. Оно не предназначено для использования в качестве основных несущих элементов, например несущих колонн, лаг, балок и тетивы.

Способ монтажа имеет большое значение, неправильная установка может привести к сокращению срока службы материала, либо к его порче.

В случае отсутствия опыта монтажа материалов из древесно – полимерного композита, воспользуйтесь услугами профессионалов.

Строго соблюдайте рекомендации по монтажу, особенно **ВАЖНО** обратить внимание на сохранение компенсационных зазоров между досками и на торцах.

## 2. Инструкция по уходу и чистке покрытий POLIVAN®

Все наружные строительные материалы требуют чистки. Периодическая чистка покрытий POLIVAN® обеспечит отличный внешний вид террасы. Периодическая уборка пыли и прочей грязи с поверхности террасы снижает рост плесени на биопленке.

Проблема	Решение
Грязь и мусор	Загрязненный участок необходимо промыть водой из шланга, чтобы удалить мусор с поверхности. Удаляйте грязь и мусор с тисненого рисунка с помощью мыльной воды и мягкой щетки.
Меловые линии	Линии, проведенные мелом повышенной стойкости, могут привести к изменению цвета поверхности.
Лед и снег	Для уборки снега с поверхности террасы можно использовать пластиковую лопату. Чтобы растопить снег и лед на поверхности террасы, используйте хлорид кальция или каменную соль.
Масло, жир, пища	Попавшую на покрытие пищу необходимо удалять как можно раньше. Промойте поверхность водой из шланга, а для очистки тисненых рисунков используйте мыльную воду с мягкой щеткой.
Плесень и мучнистая роса	Если оставить пыльцу или грязь на поверхности террасы, плесень начнет питаться биопленкой. Плесень рекомендуется удалять водой из шланга и мыльной водой с мягкой щеткой.
Окрашивание	Покрытие POLIVAN® <b>НЕЛЬЗЯ</b> окрашивать или морить.
Бетонная и штукатурная пыль	Очищайте с помощью мыльной воды с мягкой щеткой. Затем <b>ТЩАТЕЛЬНО ПРОМОЙТЕ</b> водой из шланга. При небрежной промывке вода после высыхания оставит осадок, который придется удалять снова.

### 3. Монтаж террасы

#### 3.1 Подготовка основания

Монтаж террасной доски из ДПК должен осуществляться на ровной предварительно подготовленной поверхности. Для монтажа необходимо подготовить способное нести нагрузку и уплотненное основание из щебня, гравия, минерального бетона, дробленого камня, бетона, несущего каркаса и т.п. Во избежание верховодки, следует обращать внимание на уклон основания мин. 1-2 % в направлении укладываемых профилей и достаточный отвод воды. При необходимости нужно предусматривать дренаж.

**Природный грунт (почва) - неровная поверхность основания (рис. 1).** При недостаточно уплотненном основании следует выполнить соответствующую выемку грунта. Затем необходимо засыпать и вибрационно уплотнить слой щебня или минерального бетона, после чего насыпать постель из песка и гравия толщиной 3-5 см. Укладывать монтажные лаги на грунт, гравий или песок недопустимо, так как они должны иметь точечную опору. В качестве опор укладываются бетонные плиты размером мин. (300x300x40) мм. Расстояние между бетонными плитами, вдоль линии укладки лаг не должно превышать 300 мм, в том случае, если лаги используются из древесно-полимерного композита. Если лаги используются алюминиевые, расстояние может быть 500-700 мм, в зависимости от размера сечения лаги. На плиты лаги укладываются на резиновые подушки 100x100x5 мм, расположенные на каждой бетонной плите. Лаги крепятся к бетонной плите через резиновую подушку саморезами с помощью перфорированной металлической ленты.

**Бетонное основание (литая бетонная плита) - ровная, твердая поверхность основания (рис 2).** При наличии ровного и прочного основания лаги укладываются на бетонную плиту и снабжаются резиновыми подкладками размером (100x100x5) мм. Бетонное основание должно иметь уклон мин. 1-2% для отвода воды и предотвращения образования повышенной влажности под настилом, способной привести к порче покрытия. В остальном бетонное основание не требует никакой дополнительной подготовки. Лаги крепятся к бетонному основанию аналогично, как и к бетонной плите, через резиновую подушку саморезами с помощью перфорированной металлической ленты.

**Регулируемые винтовые опоры (рис. 3).** Установка опор производится строго на жесткий фундамент (бетонная стяжка, твердые слои тепло- и гидро- изоляции, утрамбованная подготовка из гравия мелкой фракции). Расстояние между опорами, вдоль линии укладки лаг не должно превышать 300 мм, в том случае, если лаги используются из древесно-полимерного композита. Если лаги используются алюминиевые, расстояние может быть 500-700 мм, в зависимости от размера сечения лаги. На регулируемые опоры лаги крепятся специальным крепежом, входящим в комплект опоры, либо с помощью перфорированной металлической ленты.

**Каркасное основание (рис. 4).** Необходимо каркасное основание способное нести существенную нагрузку (от 1000 кг/м<sup>2</sup>). Рекомендуется использовать металлическую квадратную трубу (50x50) мм. Расстояние между несущими ригелями не должно превышать 300 мм, и 500-700 мм при использовании лаги из алюминия, лаги крепятся перпендикулярно профилю каркаса с помощью перфорированной металлической ленты на каждом пересечении с ребром конструкции каркаса.

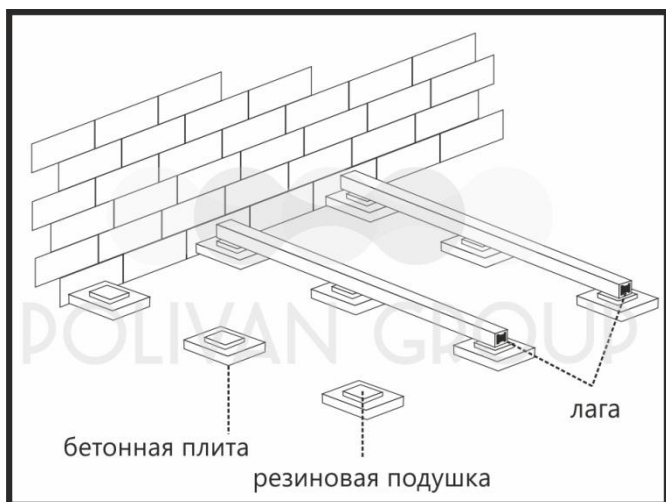


Рис. 1

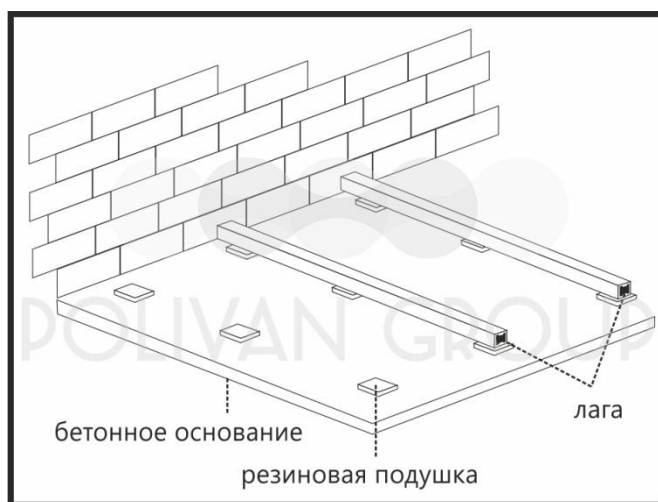


Рис. 2

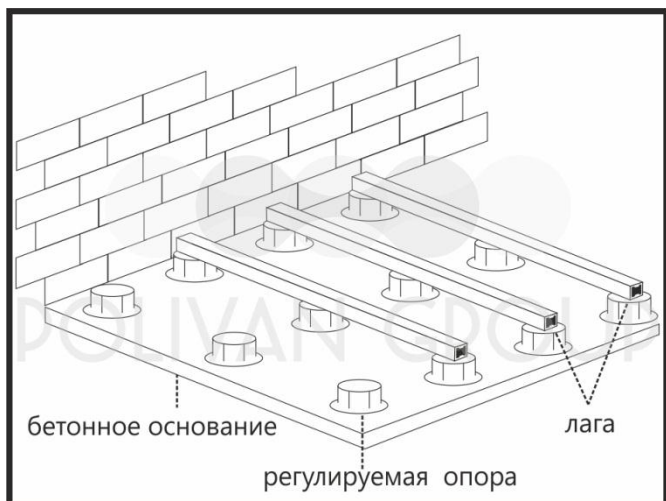


Рис. 3

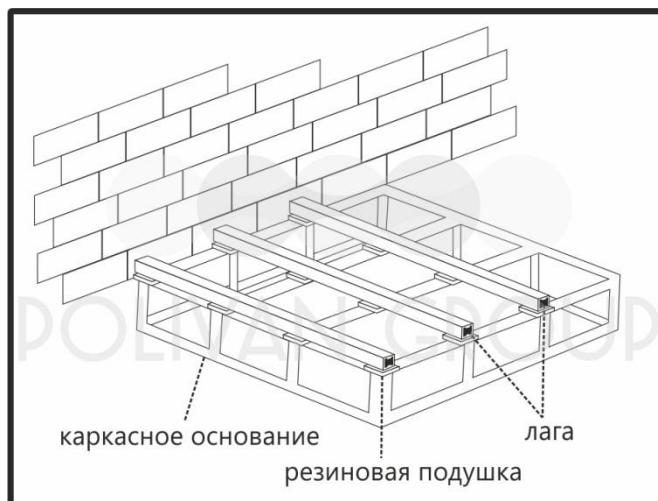


Рис. 4

**ЗАПРЕЩАЕТСЯ** в качестве каркасного основания и опорных лаг использовать деревянную доску или брус в связи с существенными изменениями геометрии при колебании влаги и температуры!!!

### 3.2 Вентиляция

Весь настил должен хорошо вентилироваться. Для беспрепятственной циркуляции воздуха пустоты между элементами опорной конструкции под покрытием не должны чем-либо заполняться. При укладке террасных настилов на уровне земли необходимо предусматривать разграничивающий каменный бордюр и т.п. для газонов или грунта. Недопустим непосредственный контакт настила или лаги с газоном либо грунтом. Для достаточной вентиляции требуется наличие открытой щели мин. 30 мм по всему периметру настила.

### 3.3 Укладка лаг на подготовленное основание

На основание из бетонной стяжки лаги укладываются с расстоянием 300 мм по центрам на резиновые подушки размером 100x100x5 мм, установленные с интервалом не более 300 мм. Лаги крепятся к бетонной плите через резиновую подушку саморезами с помощью перфорированной металлической ленты (рис. 5). Все лаги должны находиться в одной плоскости по горизонту.

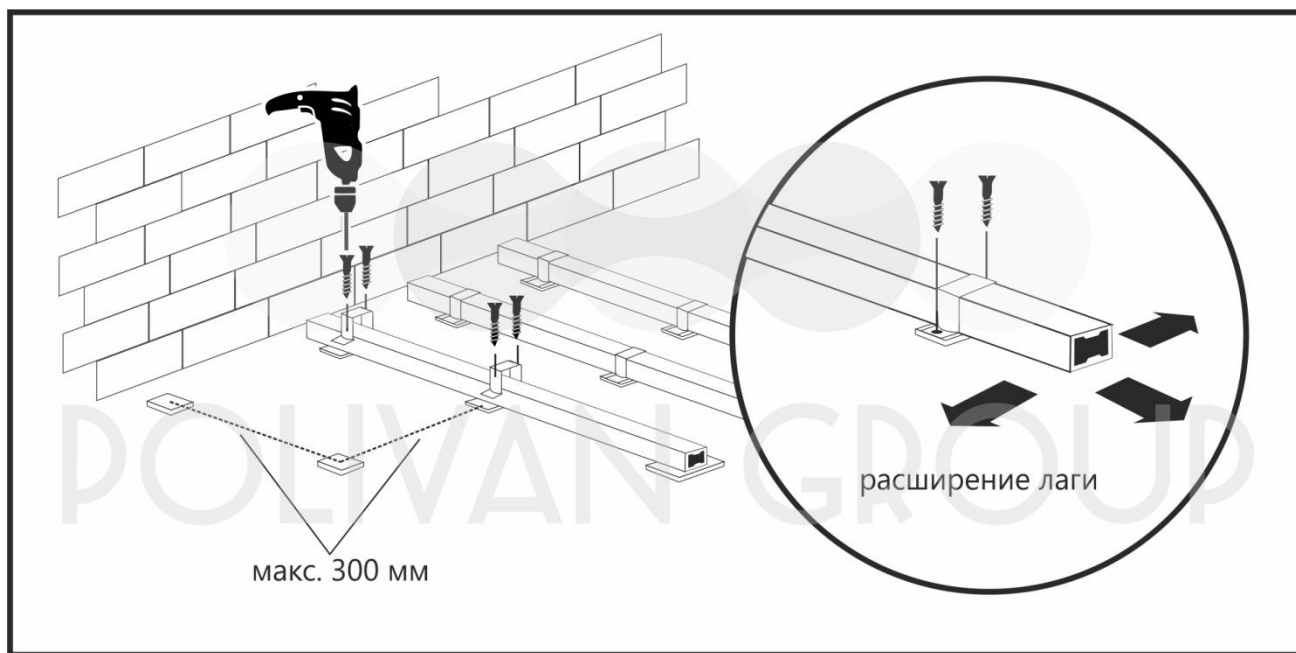


Рис. 5

Расстояние между стеной и лагой должно составлять не менее 10 мм. Лаги должны быть выровнены между собой (рис 6).

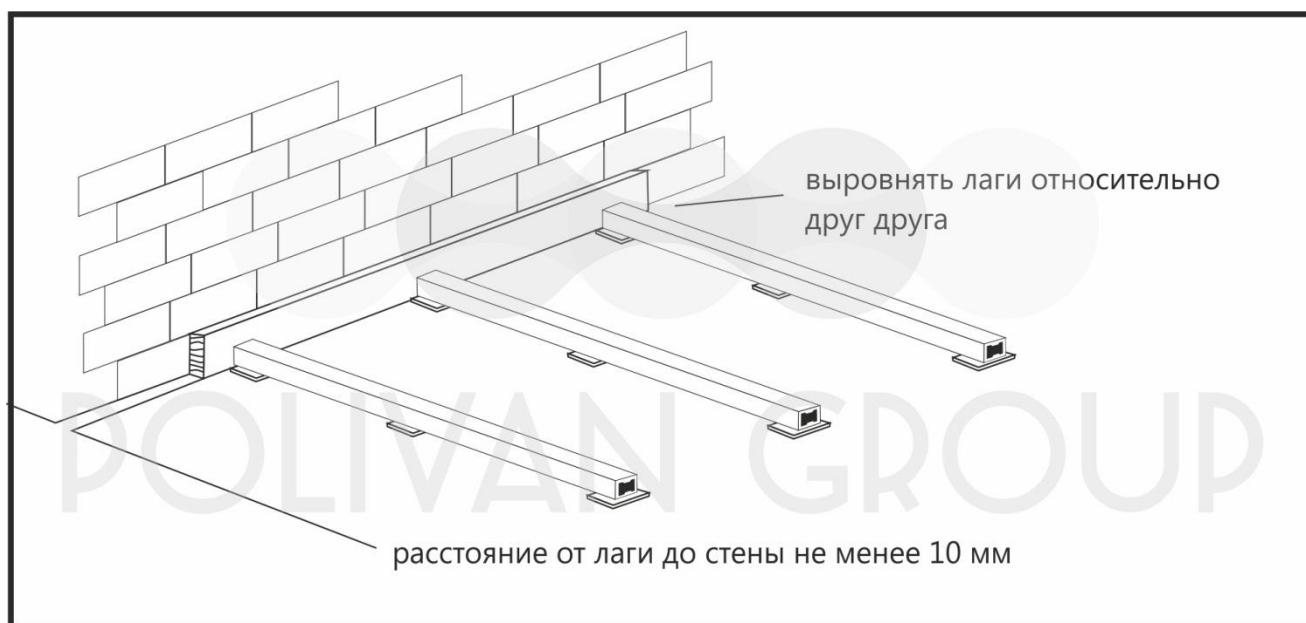


Рис. 6

Лаги, при необходимости их продолжения, укладываются внахлест друг за друга на 150 мм и крепятся перфорированной металлической лентой (рис. 7). При закреплении лаг к основанию с помощью металлической перфорированной ленты предусмотрите зазор в 10 мм от каждого края лаги до линии перегиба перфоленты (рис. 7) для компенсации температурного расширения.

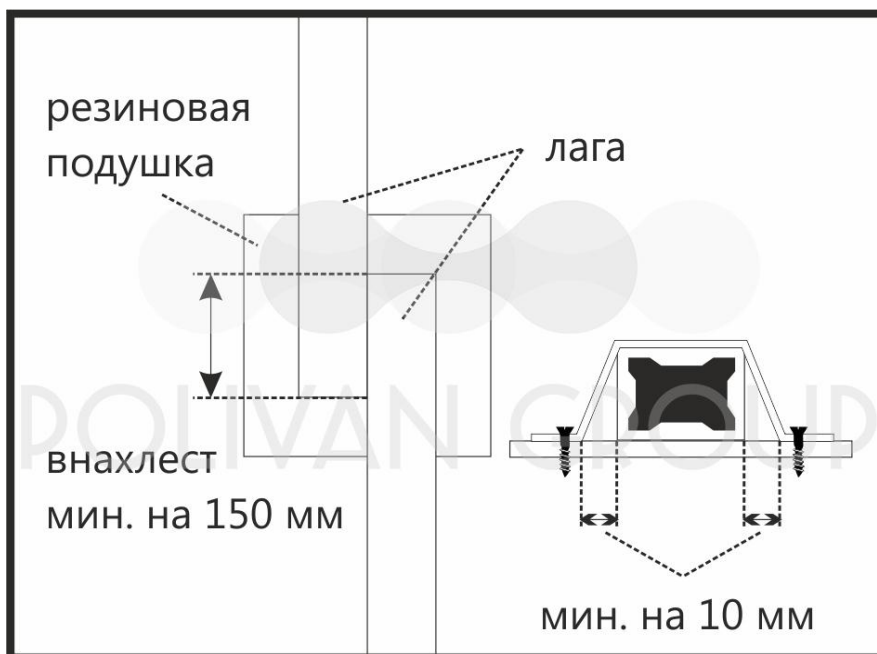


Рис. 7

На каждый конец доски предусмотрите одну опорную лагу (рис.8), свес профиля с лаги должен быть не более 20 мм. Соблюдайте расстояние между центральными осями соседних лаг не более 300 мм для бытового использования и не более 250 мм для коммерческого использования. Для диагональной укладки досок настила, расстояние между центральными осями соседних лаг необходимо уменьшить на 30%.

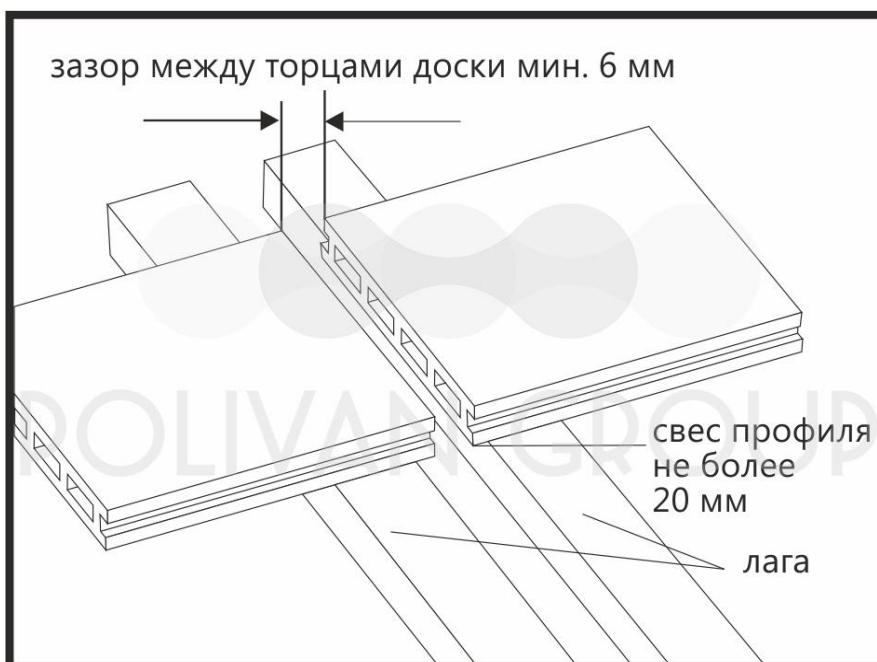


Рис. 8

### 3.4 Монтаж настила

Стартовый кляймер крепится к краю каждой лаги в начале предполагаемого настила. Первая доска задвигается в паз стартового крепежа до упора (рис. 9).

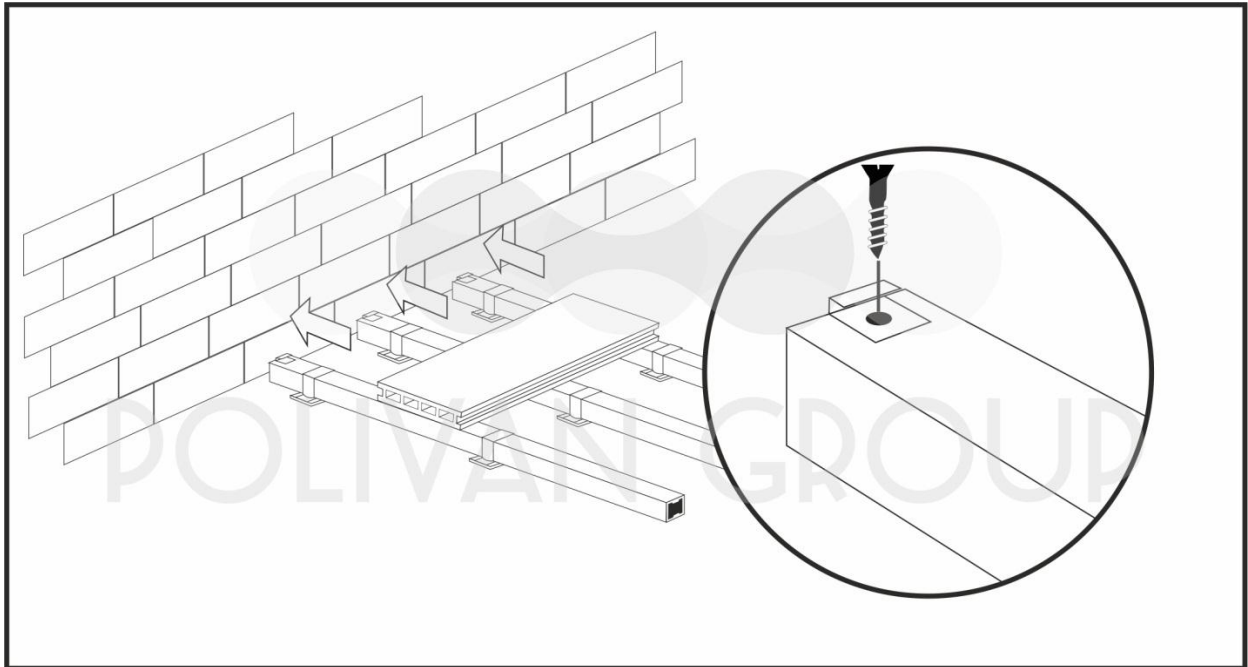


Рис. 9

Первая доска закрепляется при помощи кляймера, который крепится к лаге на саморез. Внимание! Не прилагайте усилия при вкручивании самореза в лагу во избежание прокручивания самореза. В паз кляймера вставляется следующая доска, действия повторяются до окончания настила (рис. 10). Для равномерного зазора между досками используйте спейсеры.

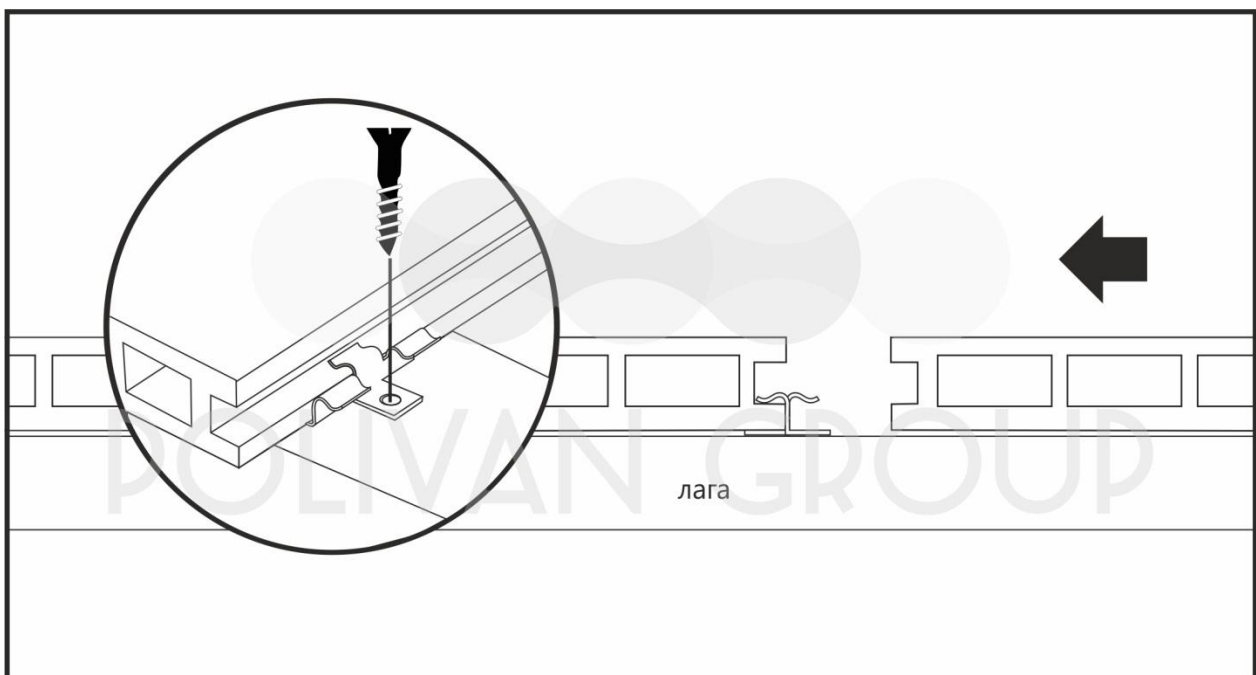


Рис. 10

Последняя доска в настиле закрепляется с помощью самореза под углом 45° (рис. 11).

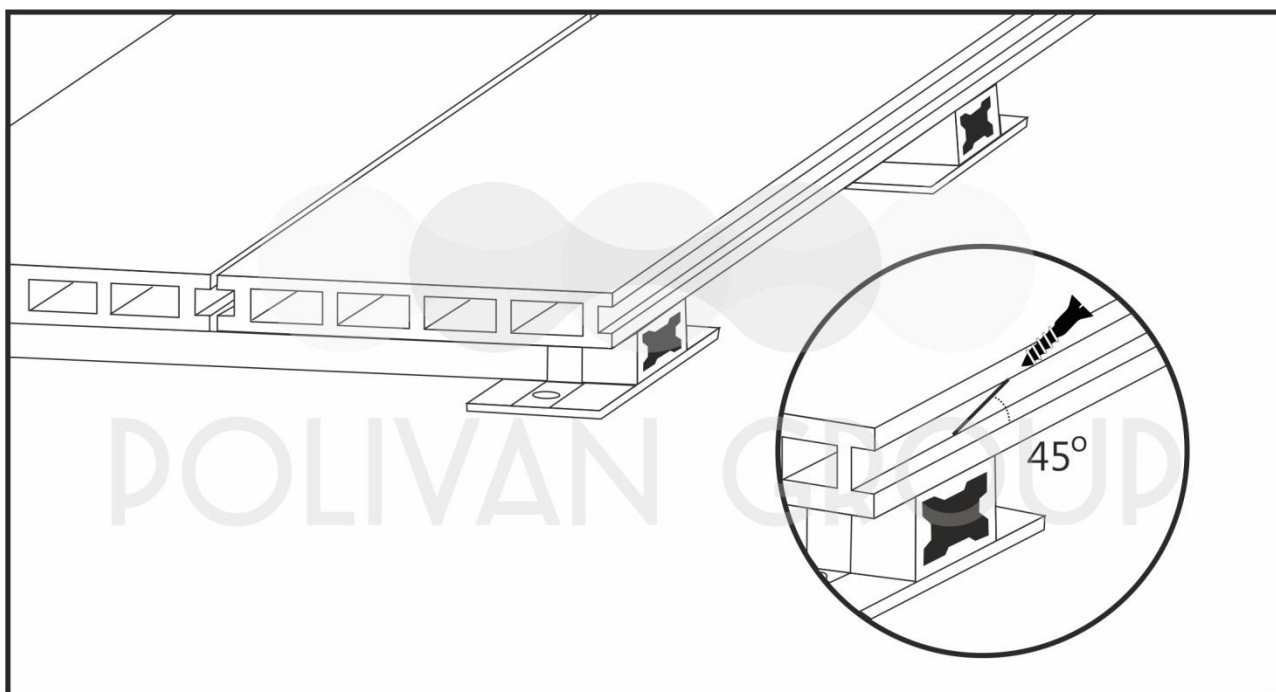


Рис. 11

Торцы настила закрываются при помощи уголка. Уголок крепится к доскам в настиле на саморезы в предварительно просверленное отверстие на 1-1,2 мм больше, чем диаметр самореза (рис. 12).

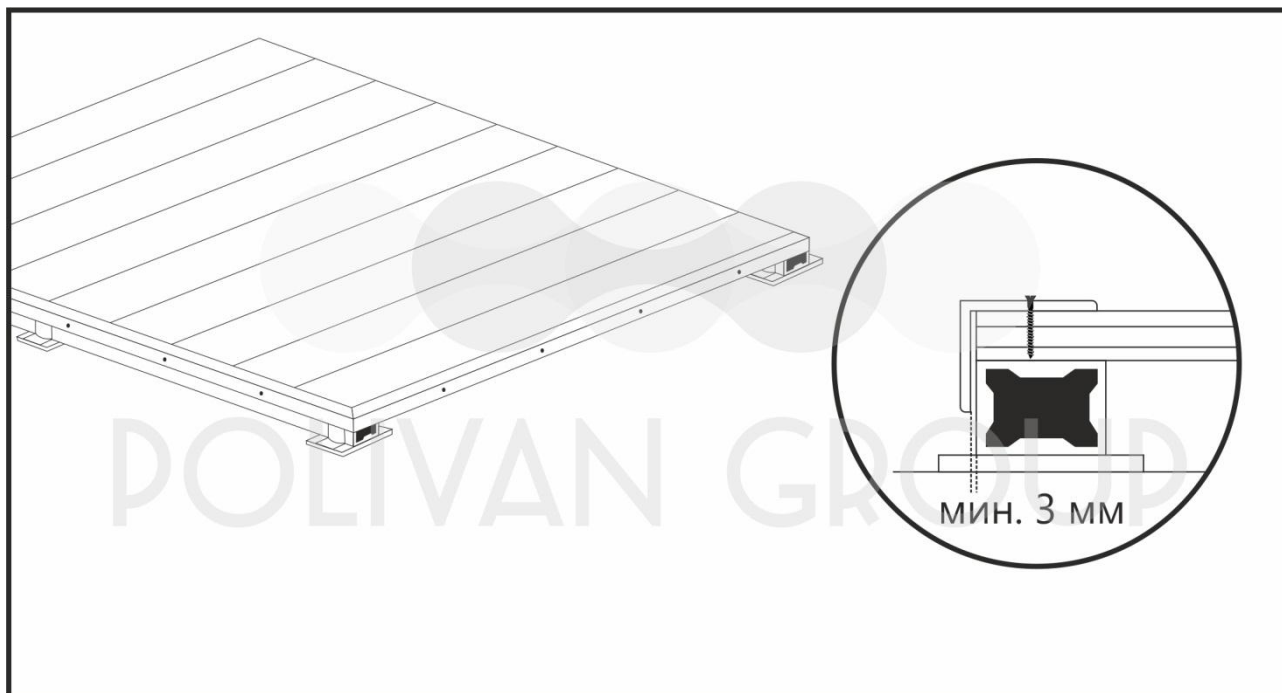
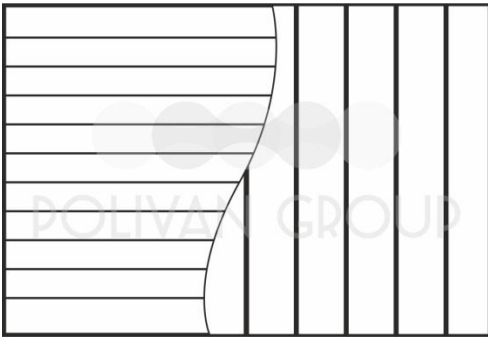


Рис. 12

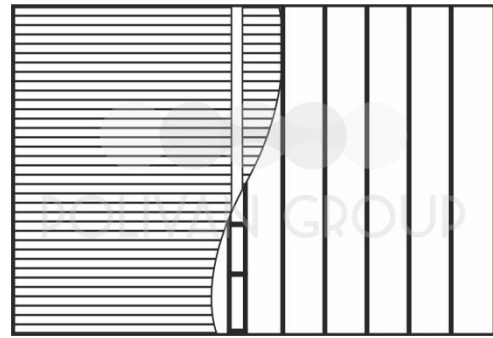
Рекомендуем дополнительно высверливать в нижней стенке доски отверстия диаметром 5 мм для стока накопленного конденсата и дождевой воды из пустых ячеек доски.



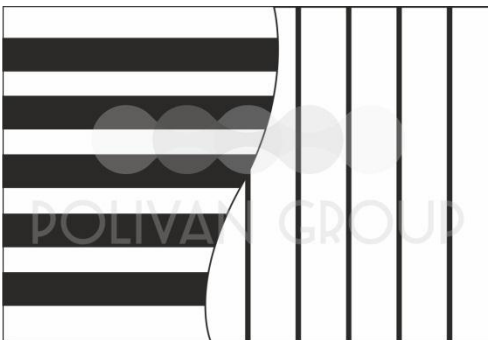
### 3.5 Варианты укладки террасной доски



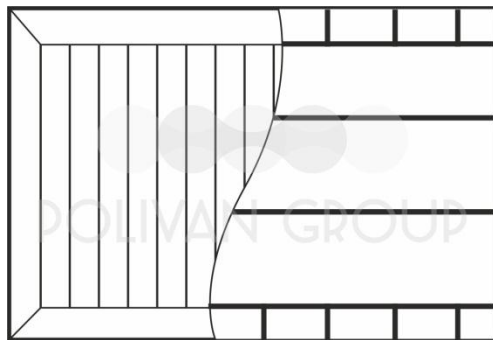
Вариант укладки «СТАНДАРТ»



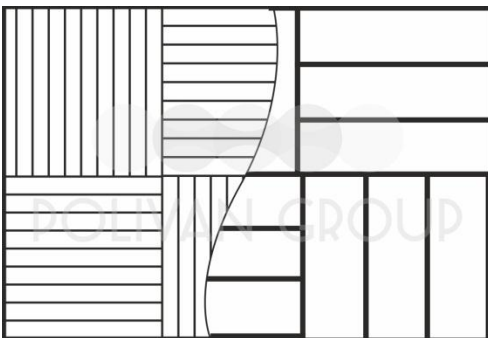
Вариант укладки «СТАНДАРТ-ПЕРЕХОД»



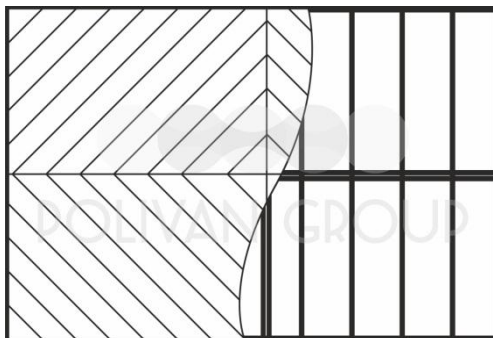
Вариант укладки «КОЛОР»



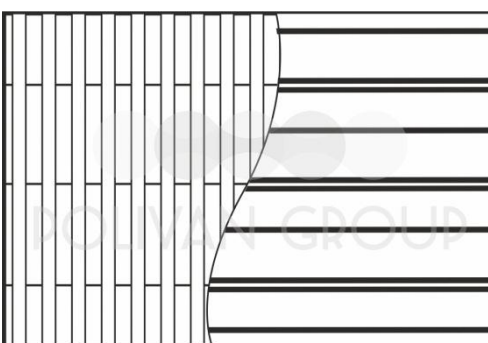
Вариант укладки «РАМКА»



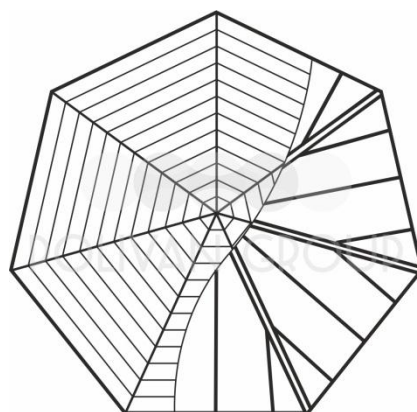
Вариант укладки «ПАРКЕТ»



Вариант укладки «БРИЛЛИАНТ»



Вариант укладки «ШАХМАТЫ»



Вариант укладки «СЕМИУГОЛЬНИК»

### 3.6 Важно знать

Предусмотрите компенсационные зазоры у всех неподвижных ограничителей, стен зданий, колодцев, садовых оград, бордюров, опор, водосточных труб и т.д., шириной не менее 10 мм.

Учитывайте линейное расширение композитного материала – 2 мм на 1 погонный метр доски. Оставляйте зазоры между торцами террасных досок – минимум 6 мм для компенсации линейного расширения материала.

**ЗАПРЕЩАЕТСЯ** монтаж террасы при температуре ниже +5 С

Необходимо учитывать, что при монтаже на открытых пространствах при плюсовой температуре окружающей среды в дневное время и отрицательной в ночное, компенсационные зазоры будут меняться.

Допускается разнотонность цвета доски от произведенных разных партий. Рекомендуем при укладке доску брать из разных пачек или поддонов.

Обязательное использование кляймера только торговой марки POLIVAN®.

**ЗАПРЕЩАЕТСЯ** шурупить доску насквозь.

**ЗАПРЕЩАЕТСЯ** использовать террасную доску не по назначению, например в качестве фасадной доски.

Не рекомендуется крепить уголок из ДПК на край ступени, так как он выполняет больше декоративную функцию. Рекомендуем установить алюминиевый уголок.

Производитель оставляет за собой право изменять инструкцию, со всеми изменениями вы можете ознакомиться на нашем сайте. При несоблюдении инструкции и рекомендаций производитель оставляет за собой право аннулировать предоставленные гарантийные обязательства.

### 3.7 Хранение и транспортировка

Поддоны, содержащие профили POLIVAN® необходимо хранить в сухом и проветриваемом помещении, вдали от прямых солнечных лучей.

Складевать и транспортировать профили POLIVAN® необходимо в горизонтальном положении. Выгрузка и перегрузка профилей POLIVAN® должна происходить с осторожностью, не бросая их.

Поддоны или стеллажи, частично хранящиеся вне помещения, ввиду влияния на них атмосферных явлений (дождь, УФ), могут отличаться в цвете. После того, как они будут полностью выложены вне помещения, в течение 10-12 недель произойдет стабилизация по цвету. Для ускорения стабилизации рекомендуется дважды обильно промыть настил после его укладки.