

KERRAFRONT

ИНСТРУКЦИЯ ПО МОНТАЖУ И ЭКСПЛУАТАЦИИ

Фасадная облицовка

СОДЕРЖАНИЕ

Монтаж – общие правила	3
Фасадные панели – подробное описание	4
Общие правила монтажа	6
Вентиляция	8
Расширение	9
FS-201/ FS-202/ FS-302 горизонтальный монтаж – общие правила – дилатационный зазор = 20 mm	10
FS-201/ FS-301/ FS-202/ FS-302 горизонтальный монтаж – общие правила – дилатационный зазор = 40 mm	11
Отделочные планки и принадлежности	12
Правила размещения винтов в монтажных отверстиях	13
Горизонтальный монтаж – общие правила	14
Горизонтальный монтаж – система CONNEX	16
Горизонтальный монтаж, каркасная конструкция	18
Горизонтальный монтаж на стене	20
Монтаж с применением металлических скоб	21
Вертикальный монтаж FS-301/FS-202/FS-302	23
Технический паспорт	26

МОНТАЖ – ОБЩИЕ ПРАВИЛА

1. ОБЩИЕ ПРАВИЛА

1.1. Хранение

Профили из вспененного ПВХ следует хранить внутри помещений на сухом, плоском и устойчивом основании, гарантирующем отсутствие прямого контакта с землей. Если панели останутся в упаковке, не следует складировать в местах, где на них могут попадать прямые солнечные лучи.

1.2. Транспорт (на поддоне)

Профили должны транспортироваться в горизонтальном положении.

1.3. В случае присутствия видимых дефектов продукта следует сразу сообщить это продавцу.

1.4. Температура монтажа

Монтаж должен осуществляться при температуре окружающей среды между +5°C и +30°C. Перед монтажом профили должны иметь возможность акклиматизации к атмосферным условиям на месте монтажа в течение 24 часов.

1.5. Дилатационный зазор

Изменение размеров ввиду значительных изменений температуры окружающей среды является естественным и постоянным свойством каждого предмета почти из любого материала, в том числе из ПВХ. Поэтому во время монтажа необходимо всегда помнить о необходимости сохранения 8-10-миллиметровых температурных зазоров между концами панелей и внутренними краями отделочных планок, как показано на рисунках. Если монтаж осуществляется при более высоких температурах (25-30°C), температурные зазоры следует уменьшить до 3-4 мм. Следует всегда принимать во внимание факт, что на каждые 10°C изменения температуры общая длина профиля может увеличиваться или уменьшаться примерно по 0,7 мм на каждый метр длины.

1.6. Вентиляция

Сохраните вентиляционный зазор непосредственно за панелями, согласно представленной ниже спецификации (смотри 5 страница).

1.7. Обработка

Для обработки профилей из вспененного ПВХ и отделочных планок следует использовать стандартные столярные инструменты для резки или сверления. Используйте пилы с мелкими зубчиками; механические инструменты для обработки следует использовать с такими же или большими скоростями, как при обработке древесины.

1.8. Не модифицируйте изделие, обрабатывая его поверхность или покрывая его слоем другого материала.

1.9. Соблюдайте все правила, указанные инструкции по монтажу и использованию.

2. МОНТАЖ

2.1. Подготовка несущей конструкции

Несущая конструкция должна выполняться из деревянных реек, прикрепленных непосредственно к стенам, или при помощи металлических скоб. **ВАЖНО:** все рейки должны быть выровнены при помощи уровня так, чтобы они образовывали ровную плоскость; в случае необходимости следует использовать клинья для выравнивания уровня реек.

Деревянные рейки – требования:

- должны выполняться из высококачественной древесины, без сучков, с влажностью 15-18%, соответственно пропитанных

- они должны надежно и прочно крепиться к стенам при помощи винтов или других крепежных элементов, соответствующих типу основания

- расстояния между соседними рейками (или осями симметрии), находящимися непосредственно за фасадной облицовкой, не могут превышать 40 см (макс. 60 см для светлых цветов: White, Creme, Beige, Claystone, Blue, Light Grey, Sand)

- в углах стен и под соединительной планкой следует использовать рейки двойной ширины

- рейки непосредственно за фасадной облицовкой должны всегда обеспечивать вентиляционный зазор за панелями:

а) мин. 20 мм для светлых цветов (White, Creme, Beige, Claystone, Blue, Light Grey, Sand)

б) мин. 40 мм для всех остальных (более темных) цветов.

Толщина реек зависит от типа основания, на котором они установлены (стена, каркасная конструкция, другие).

2.2. Монтаж отделочных планок

Закрепите вентиляционные профили, а затем начальные планки вдоль нижнего края стен, предназначенных под облицовку. **ВАЖНО:** для обеспечения правильного, идеально горизонтального расположения фасадных панелей, стартовые планки должны быть установлены идеально горизонтально. Следует предусмотреть, по крайней мере, 5-мм термический зазор между концами соседних стартовых планок, чтобы обеспечить место для возможного термического расширения. Закрепить внутренние части отделочных планок на соответствующих рейках и вдоль верхнего края стены. Закрепить вертикальные планки с помощью монтажных винтов, соответствующих спецификации, по рекомендованным отступам каждые 30 см. Не закреплять внешние части 2-компонентных планок до завершения установки панелей. Внешние части планок должны складироваться в месте, где не будут подвержены повреждениям, вплоть до момента их применения.

2.3. Монтаж фасадных панелей

Запланируйте на стене места соединений панелей по длине. Если для соединения будет использоваться соединительная планка, она должна быть закреплена на вертикальной рейке по крайней мере той же ширины. Если соединения будут осуществляться при помощи соединителей-накладок, распланируйте на стене их регулярное смещение, а затем подрежьте соответствующую длину панелей. Закрепите первую панель снизу на начальной планке, обращая внимание на то, чтобы зацепка на задней стенке панели ровно вошла в щель в начальной планке. Привинчивание панели к рейкам начните посередине ее длины, в месте монтажного отверстия/монтажного углубления в панели, постепенно переходя к обоим концам. Винты следует ввинчивать посередине монтажных отверстий. Если монтажное отверстие выходит за рейку, следует подрезать фрагмент рейки и закрепить ее к стене под соответствующим монтажным отверстием, а затем привинтить к ней панель посередине монтажного отверстия. Всегда убедитесь, что конец каждой панели привинчен к рейке. **ВАЖНО:** Никогда не ввинчивайте винт до конца, т.е. так, чтобы шляпка непосредственно прикасалась к поверхности панели – это может ограничить возможность расширения/усадки профиля. Сохраните небольшой зазор (<1 мм) между поверхностью панели и нижней плоскостью головки винта так, чтобы можно было передвигать панели в горизонтальной плоскости, после привинчивания ее к рейкам. Перемещайтесь с монтажом очередных панелей вверх, проверяя правильность соединения очередных панелей на замках гребень-паз. Через каждый второй уровень панелей проверяйте их линейность при помощи уровня. **ВАЖНО:** сохраняйте температурные швы между концами панелей и внутренними частями отделочных планок, как описано в пункте 1.5. Они будут замаскированы внешними частями отделочных планок. Все соединители (J-201/ J-202/ J-302) и вертикальные отделочные планки должны быть установлены непосредственно на опорных рейках. Соединители следует накладывать тесно на концы соединяемых панелей – их расширяющие пазы обеспечат соответствующий температурный шов между соединяемыми профилями. Соединители не могут устанавливаться непосредственно один над другим. Соединители, расположенные в одной вертикальной линии, должны быть отделены, по крайней мере, двумя рядами панелей. Следует обеспечить подкладку за панелями, которые были подрезаны вдоль; отрезанные отрезки панелей могут использоваться в качестве подкладок.

2.4. Присоединения внутренних частей всех 2-компонентных планок

Для этого не требуются никакие дополнительные крепления.

3. ИНФОРМАЦИЯ ПО ИСПОЛЬЗОВАНИЮ

Во время использования возможны изменения цвета под воздействием солнечного излучения. В условиях умеренного климата, с температурой воздуха не выше + 40° C, до 1800 м над уровнем моря они могут иметь однородный характер и не более 3 степени по серой шкале (EN 20105-A02).

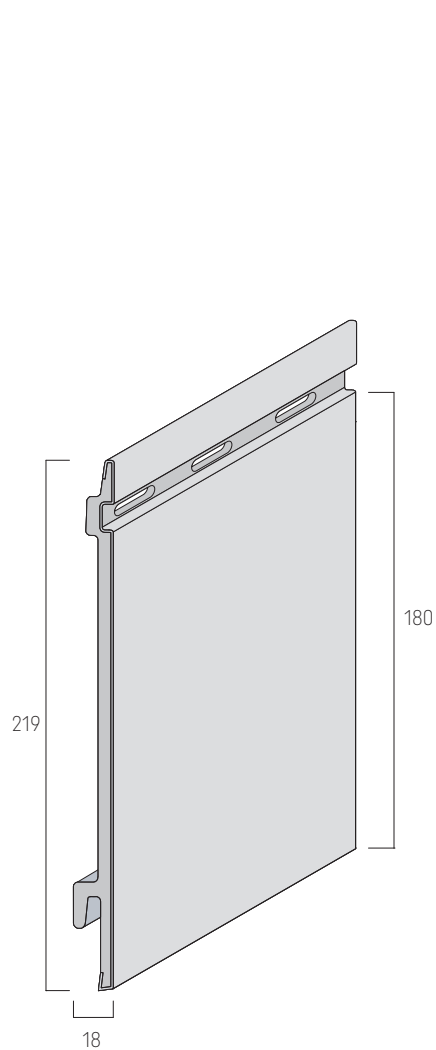
4. ЧИСТКА И КОНСЕРВАЦИЯ

Фасадные профили из вспененного ПВХ являются готовыми продуктами, не требующими покраски и консервации. Производитель не охватывает гарантией продукт, который был покрашен, его поверхность прошла обработку или покрыта слоем другого материала. Чтобы сохранить эстетичный вид фасад надо чистить минимум раз в год в зависимости от загрязнения. Не надо применять воду с температурой превышающей 40°C, сильных моющих средств, отбеливающих веществ, растворителей, сильных кислот и щелочей, а также абразивов.

ФАСАДНЫЕ ПАНЕЛИ – ПОДРОБНОЕ ОПИСАНИЕ

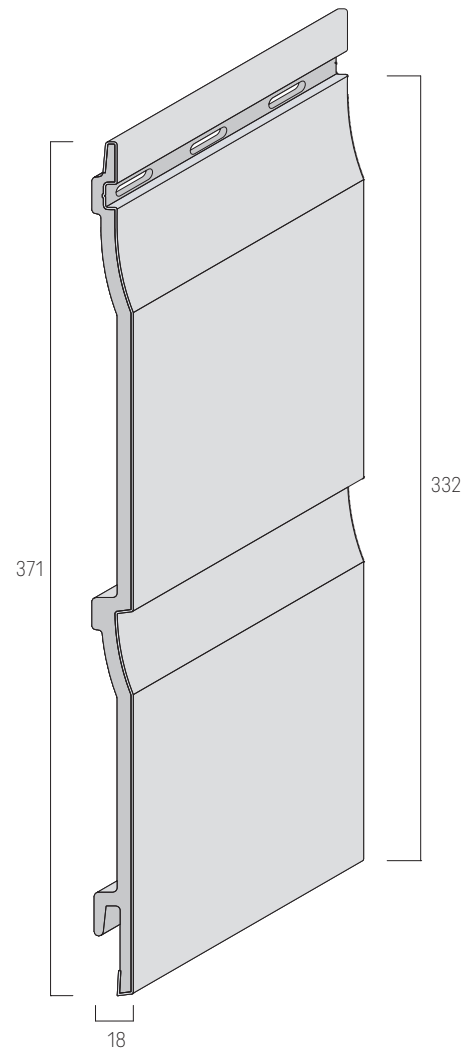
FS-201 Одинарная панель: 6 м, 2,95 м CONNEX

Полезная ширина: 180 мм.
Монтаж: горизонтальный.



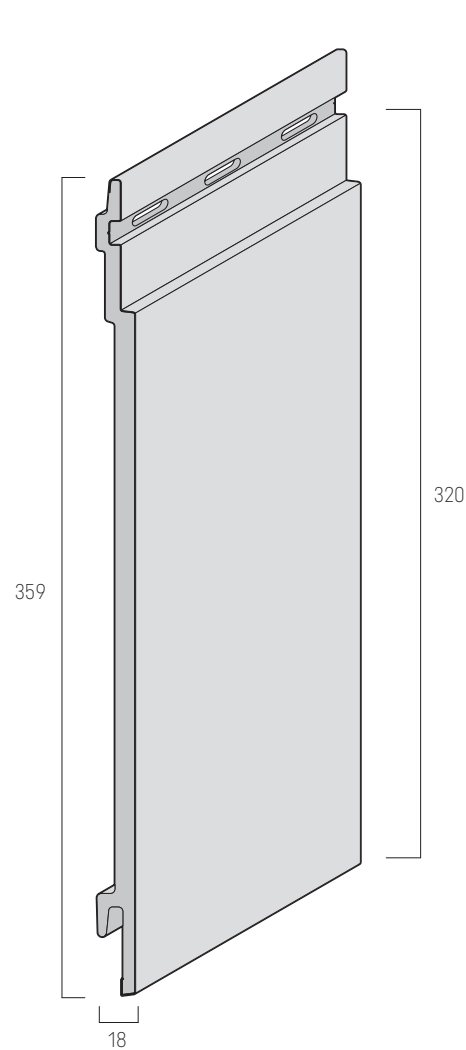
FS-202 Двойная панель: 6 м

Полезная ширина: 332 мм.
Монтаж: горизонтальный/ вертикальный



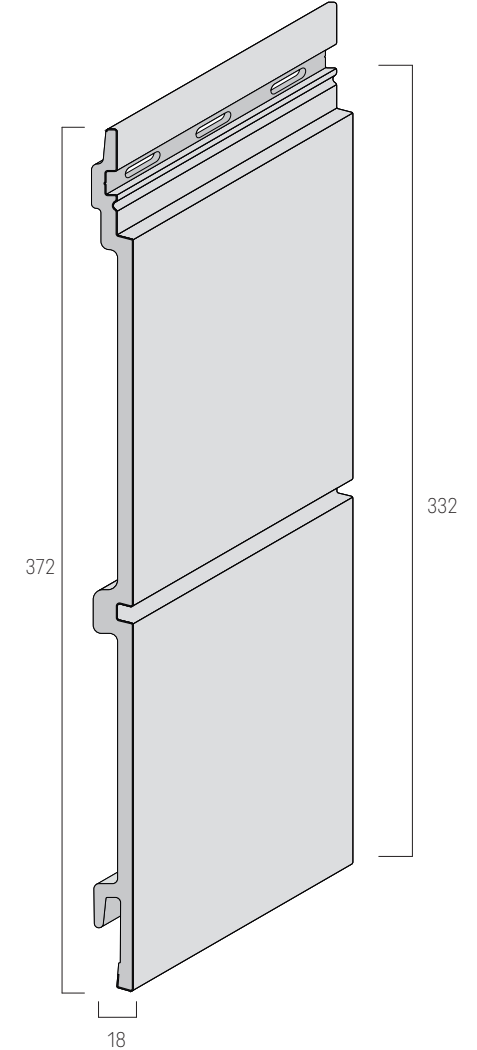
FS-301 Одинарная панель: 2,95 м CONNEX

Полезная ширина: 320 мм.
Монтаж: горизонтальный/ вертикальный



FS-302 Двойная панель: 6 м, 2,95 м CONNEX

Полезная ширина: 332 мм.
Монтаж: горизонтальный/ вертикальный



ОБЩИЕ ПРАВИЛА МОНТАЖА

ТИП ПАНЕЛИ	ТИП/ ДЛИНА	КОЛЛЕКЦИЯ	ЦВЕТ	ВЕНТИЛЯЦИЯ	ОТСТУПЫ МЕЖДУ ПЛАНКАМИ
Одинарная панель	FS-201 - 6 м	CLASSIC	White (WH) Cream (CR) Beige (BE) Claystone (CS) Light Grey (LG)	2 см	40 см (60 см допустима)
			Grey (GR) Quartz Grey (QG) Olive (OL) Anthracite (AN)	4 см	40 см
Одинарная панель	FS-201 Connex - 2,95 м	CLASSIC	White (WH) Cream (CR) Beige (BE) Claystone (CS) Light Grey (LG)	2 см	40 см
			Grey (GR) Quartz Grey (QG) Olive (OL) Anthracite (AN)	4 см	
Двойная панель	FS-202 - 6 м	CLASSIC	White (WH) Cream (CR) Beige (BE) Claystone (CS)	2 см	40 см (60 см допустима)
			Grey (GR) Quartz Grey (QG) Olive (OL) Anthracite (AN)	4 см	40 см

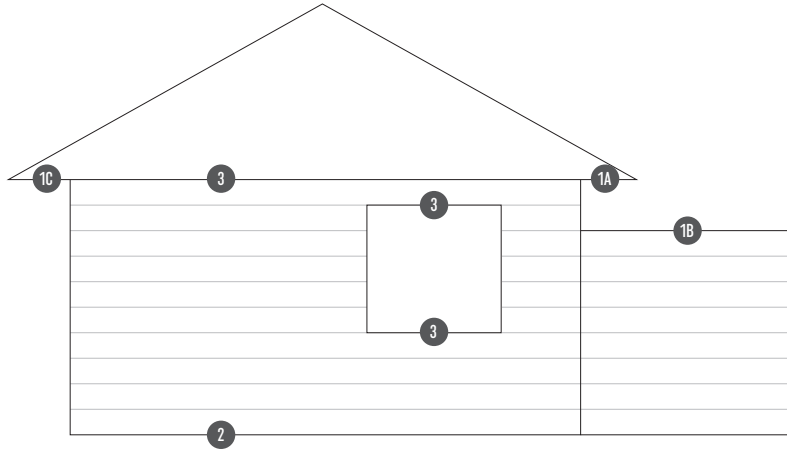
ОБЩИЕ ПРАВИЛА МОНТАЖА

ТИП ПАНЕЛИ	ТИП/ ДЛИНА	КОЛЛЕКЦИЯ	ЦВЕТ	ВЕНТИЛЯЦИЯ	ОТСТУПЫ МЕЖДУ ПЛАНКАМИ
Двойная панель	FS-302 - 6 м	MODERN WOOD	White (WH) Ivory (IV) Claystone (CS) Beige (BE) Pearl Grey (PG)	2 см	40 см (60 см допустима)
			Quartz Grey (QG) Anthracite (AN)	4 см	40 см
Двойная панель	FS-302 CONNEX - 2,95 м	MODERN WOOD	White (WH) Ivory (IV) Claystone (CS) Beige (BE) Pearl Grey (PG)	2 см	40 см
			Quartz Grey (QG) Anthracite (AN)	4 см	
Одинарная панель	FS-301 - 6 м	TREND	Ivory (IV) Ivory Stone (IVS) Mastic (MA) Mastic Stone (MAS) Pearl Grey (PG) Pearl Grey Stone (GPS) Anthracite (AN) Anthracite Stone (ANS)	4 см	40 см
	FS-301 CONNEX - 2,95 м				
Одинарная панель	FS-201 - 6 м	WOOD DESIGN	Golden Oak (GO) Silvery Grey (SG) Graphite (GP)	4 см	40 см
	FS-201 CONNEX - 2,95 м				
Двойная панель	FS -202 - 6 м	T-REX	Cream (CR) Beige (BE) Sand (SA)	2 см	40 см
			Blue (BL)	4 см	40 см (60 см допустима)



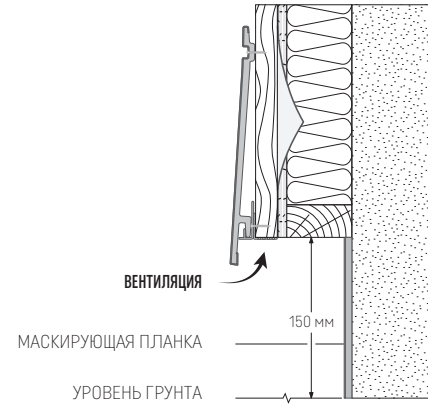
ВЕНТИЛЯЦИЯ

Правильная вентиляция фасада требует обеспечения открытого входа и выхода воздуха внизу и на верху облицовки.

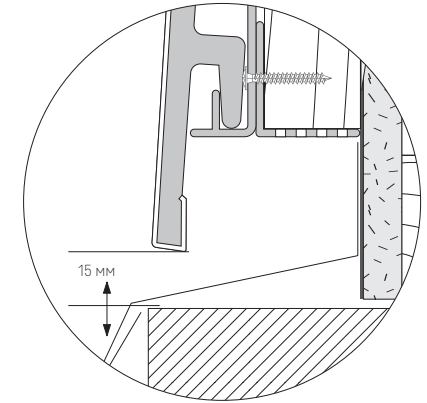


2 Нижняя вентиляция

3 Оконная рама/дверная коробка



Перемычка

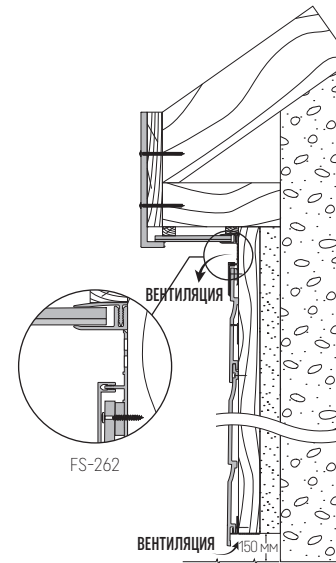
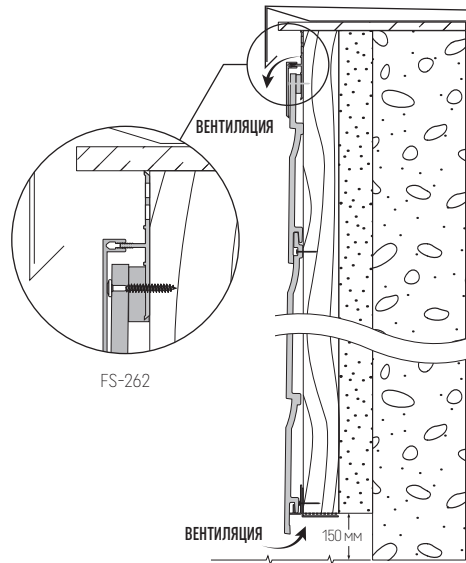
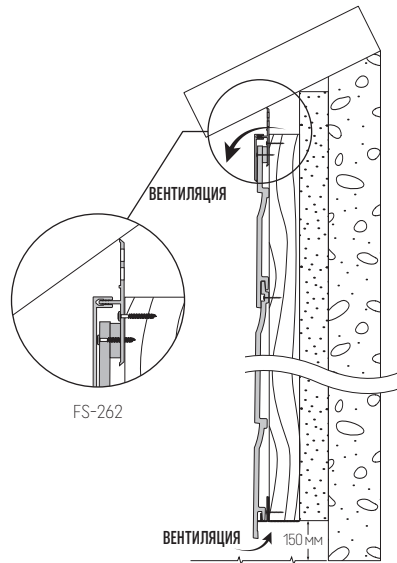


1 Вентиляция верхняя

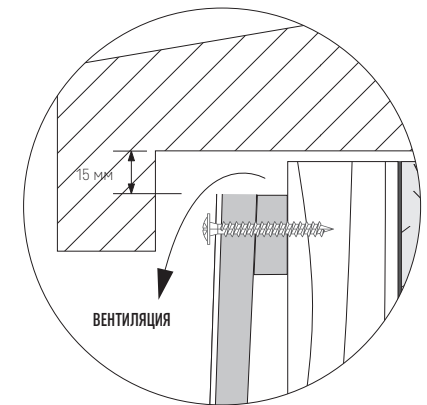
1A Вентиляция под навесом

1B Вентиляция под кровельной отделкой

1C Вентиляция под подшивкой



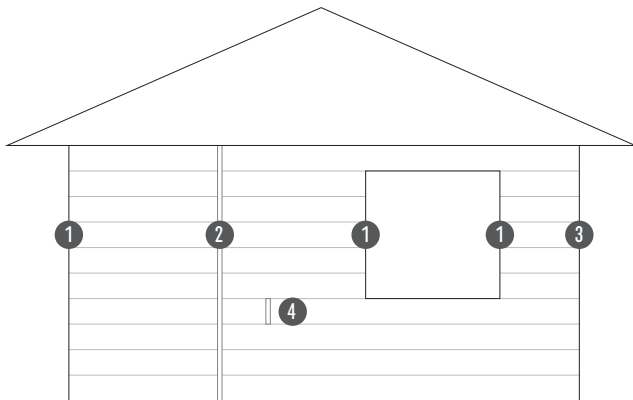
Подоконник



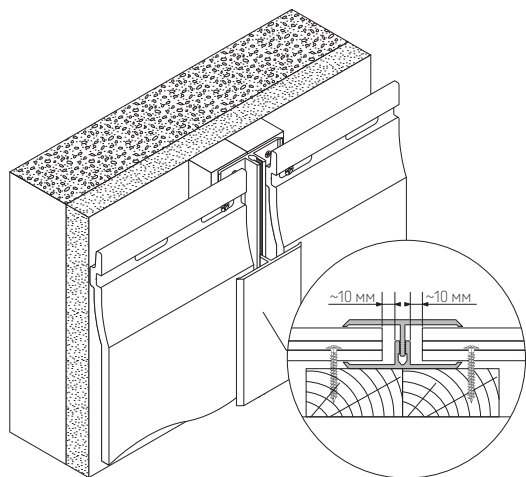
ТЕМПЕРАТУРНЫЙ ЗАЗОР

Правильный температурный зазор требует:

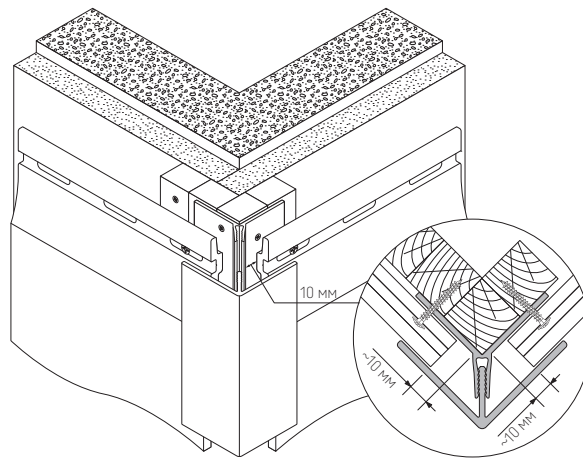
- Соблюдения соответствующих расстояний на концах панелей
- Привинчивания панелей способом, который позволяет их движение
- Ввинчивания винтов в центре монтажных отверстий, на расстоянии, по крайней мере, 1 см от их краев



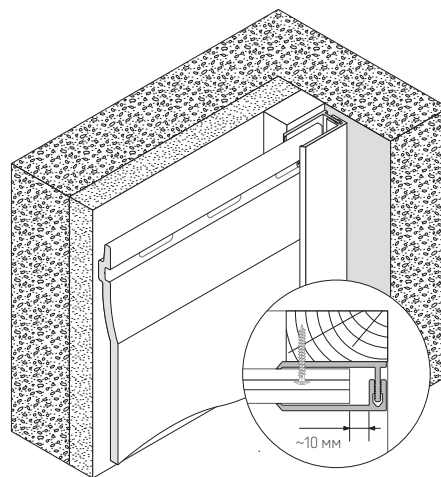
2 Соединитель FS-282



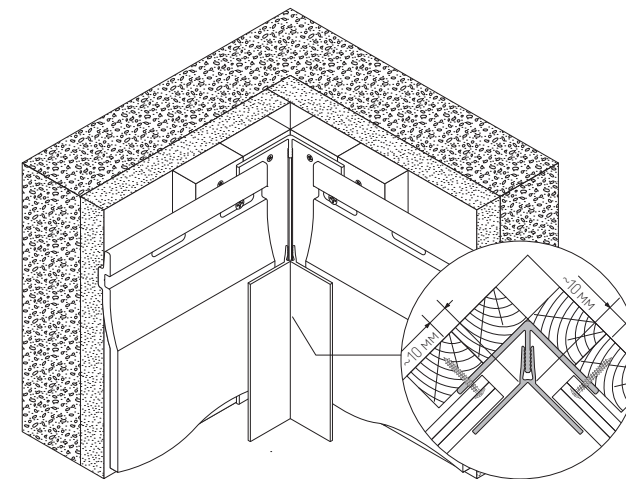
1 Угол универсальный FS-222, наружное применение



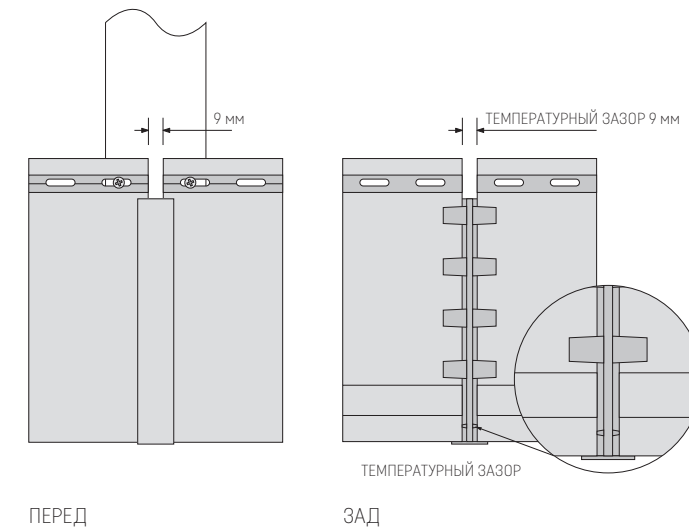
3 Финишная планка FS-252



1 Угол универсальный FS-222, внутреннее применение



4 Соединитель J-201 / J-202 / J-302



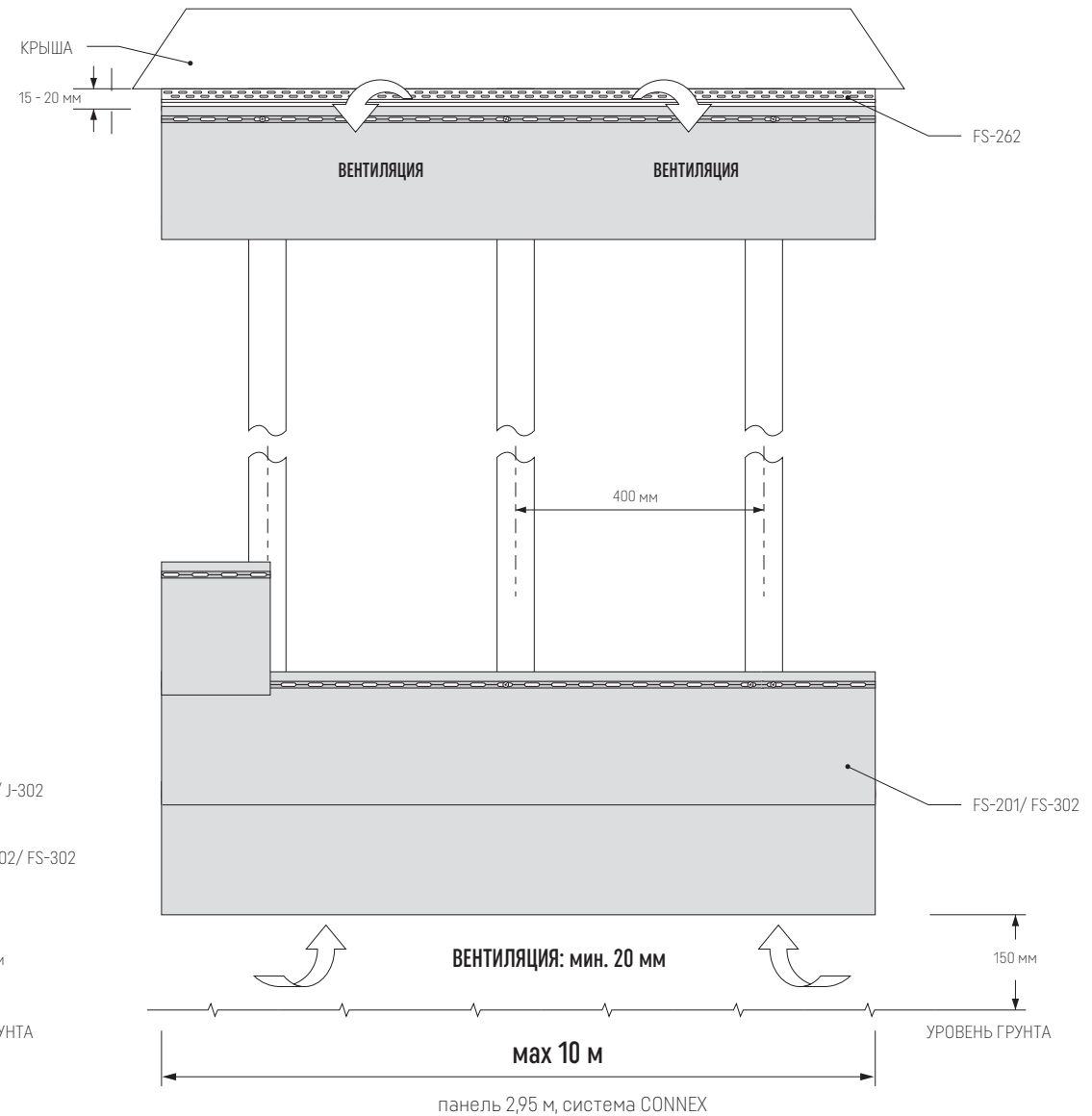
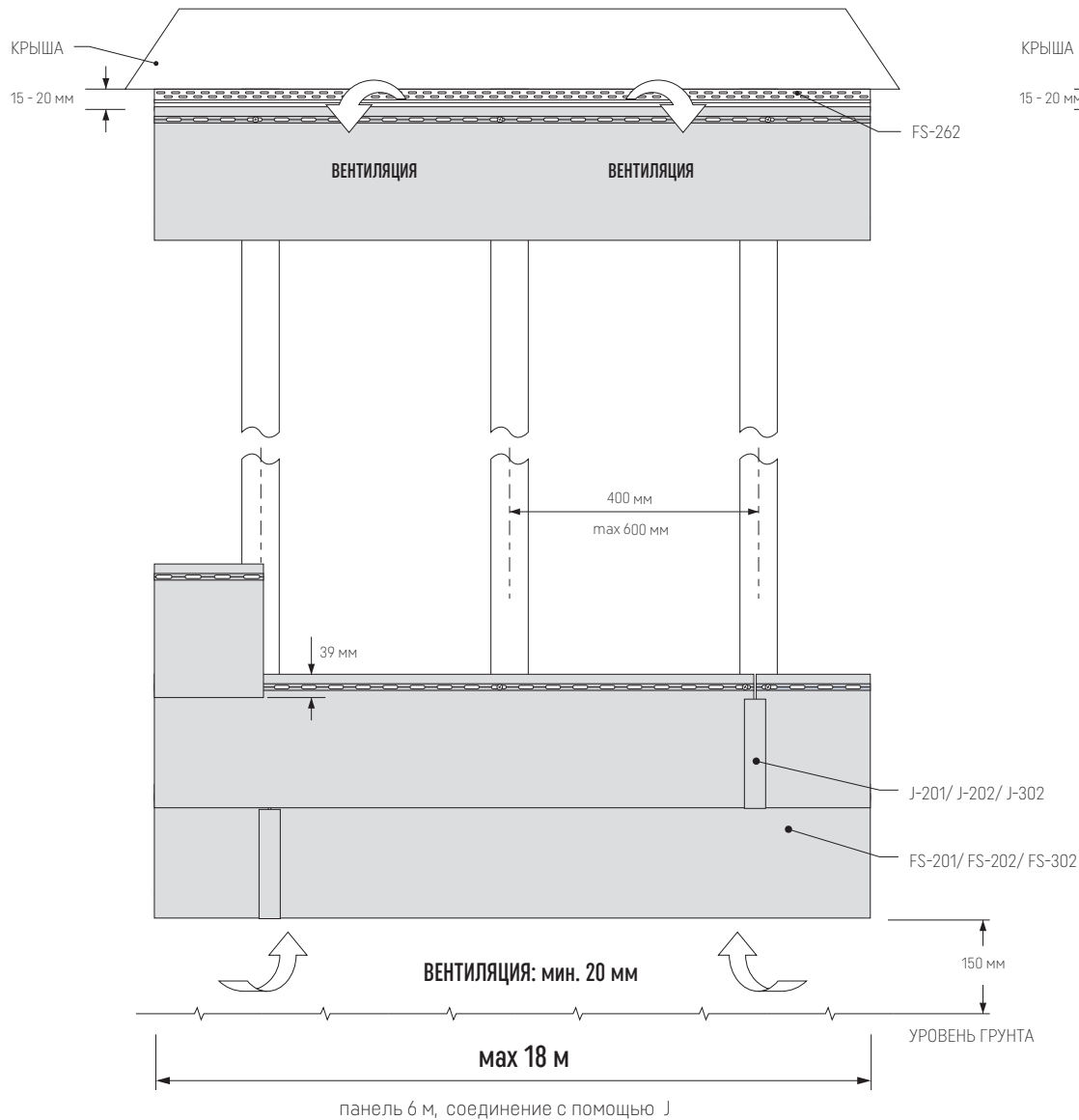
FS-201/ FS-202/ FS-302 ГОРИЗОНТАЛЬНЫЙ МОНТАЖ - ОБЩИЕ ПРАВИЛА - ТЕМПЕРАТУРНЫЙ ЗАЗОР = 20 ММ, смотри 5 стр.

Рис. 1. KERRAFRONT Одинарная панель FS-201/ двойная панель FS-202/ двойная панель FS-302 – общая схема

Рис. 2. KERRAFRONT CONNEX Одинарная панель FS-201/ двойная панель FS-302 – общая схема

Толщина реек зависит от типа подложки, на которой они установлены:

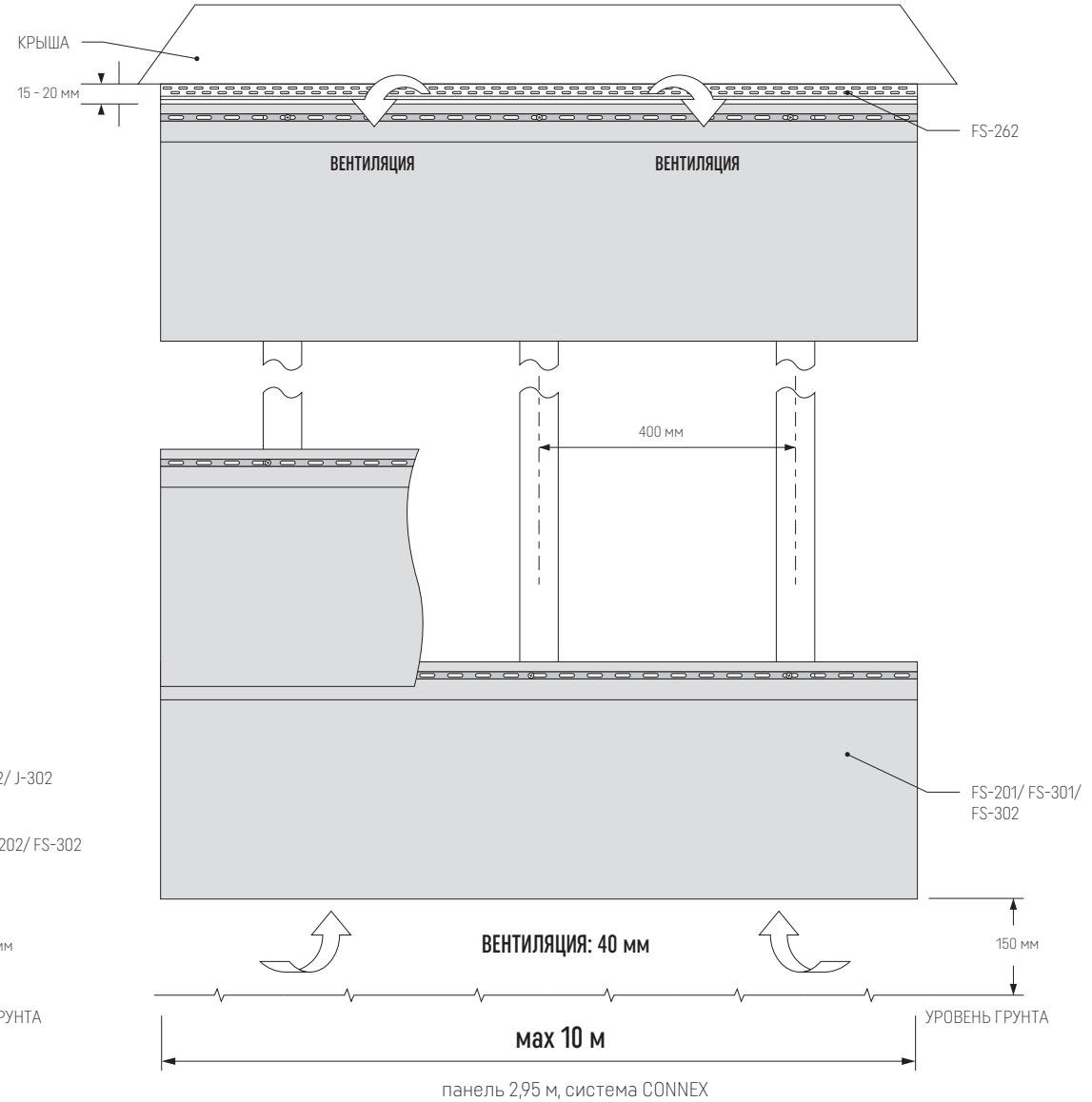
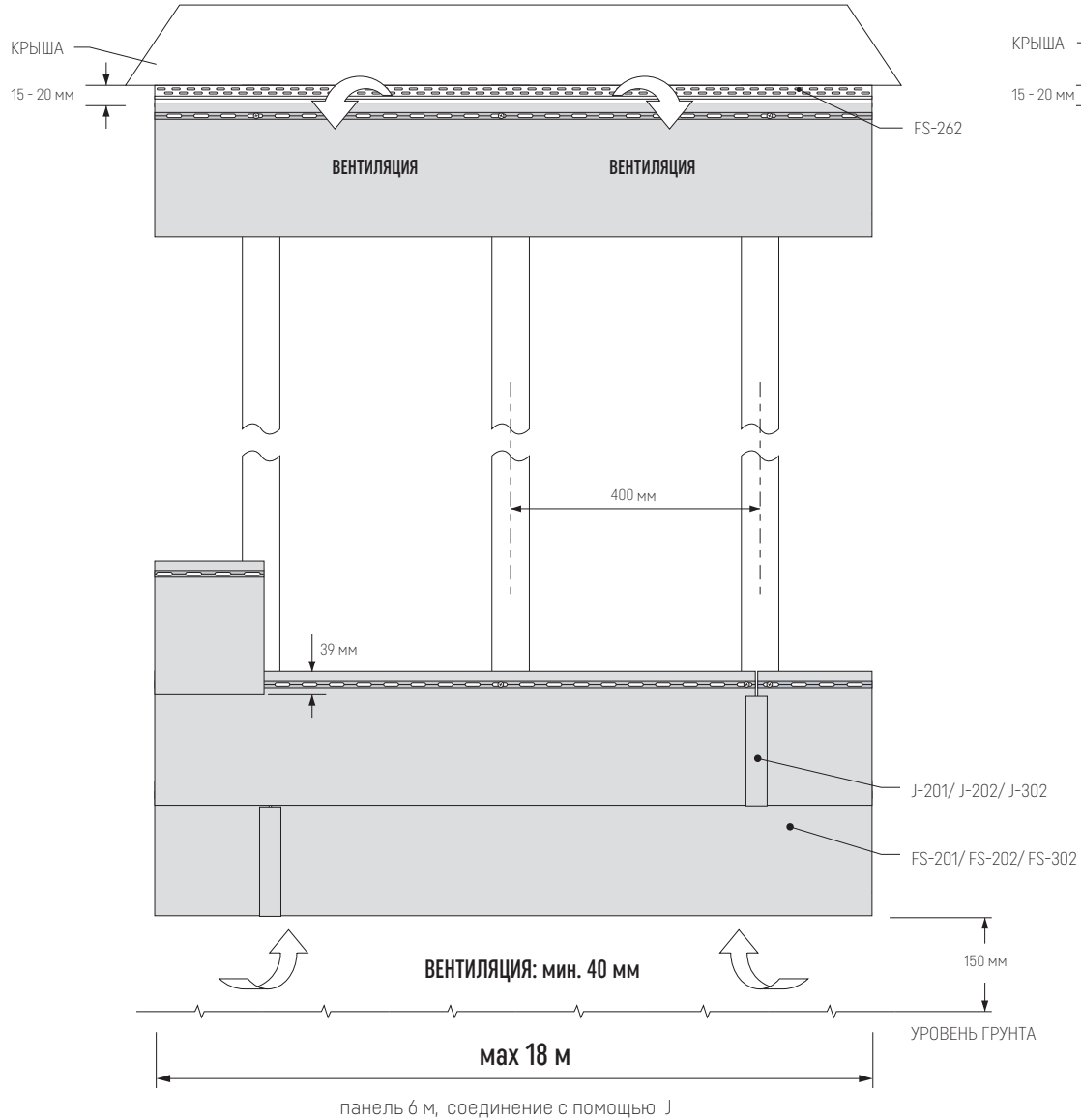
- каркасная конструкция: толщина рейки 22 мм
- стена (внешняя изоляция): минимальная толщина 30 мм.



FS-201/ FS-301/ FS-202/ FS-302 ГОРИЗОНТАЛЬНЫЙ МОНТАЖ - ОБЩИЕ ПРАВИЛА - ТЕМПЕРАТУРНЫЙ ЗАЗОР = 20 ММ, смотри 5 стр.

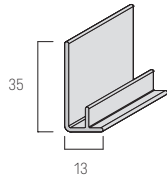
Рис. 3. KERRAFRONT Одинарная панель FS-201/ двойная панель FS-202/ двойная панель FS-302 – общая схема

Рис. 4. KERRAFRONT CONNEX Одинарная панель FS-201, FS-301/ двойная панель FS-302 – общая схема

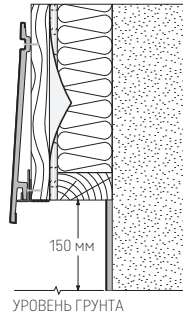


ОТДЕЛОЧНЫЕ ПЛАНКИ И АКСЕССУАРЫ

FS-211 Стартовая планка

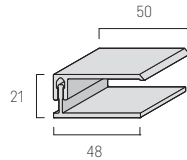


Монтируется вдоль нижнего края стены, на вентиляционной планке. Предназначена для первой фасадной панели, не видна после монтажа.

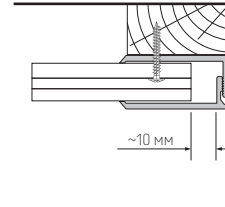


УРОВЕНЬ ГРУНТА

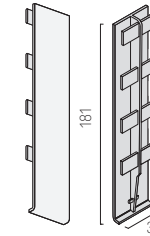
FS-252 Финишная планка, двухкомпонентная



Устанавливается вдоль верхней или боковой край стены.

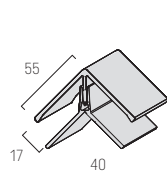


J-201 Соединитель для FS-201

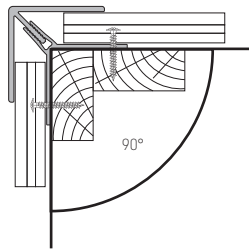


Устанавливается между двумя соседними панелями FS-201 для их соединения по длине, всегда на высоте рейки.

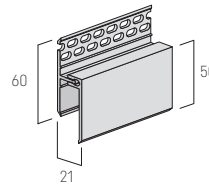
FS-222 Угол универсальный, двухкомпонентный



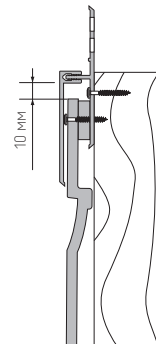
Монтируется в углах стен, может использоваться в качестве внешнего или внутреннего углового профиля.



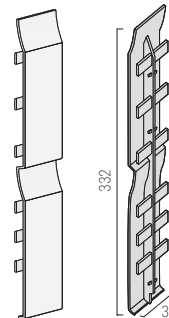
FS-262 Планка вентиляционная, двухкомпонентная



Монтируется вдоль верхнего края стены для правильной вентиляции.

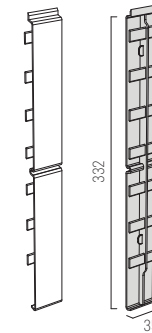


J-202 Соединитель для FS-202



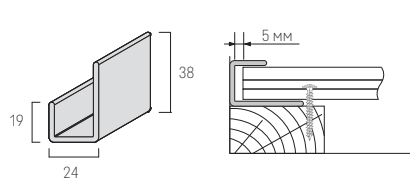
Устанавливается между двумя соседними панелями FS-202 для их соединения по длине, всегда на высоте рейки.

J-302 Винт монтажный



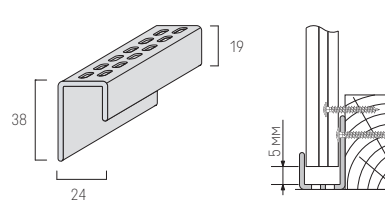
Устанавливается между двумя соседними панелями FS-302 для их соединения по длине, всегда на высоте рейки.

FS-251 Планка универсальная

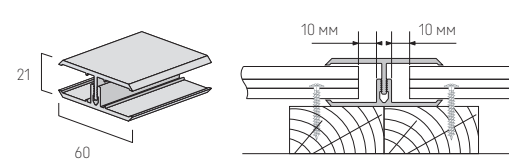


Монтируется вертикальной вдоль бокового края стены или вдоль верхнего края стены, проходящей по диагонали; в этих областях применения может использоваться как альтернатива для планки FS-252.

FS-261 U-планка универсальная, перфорированная

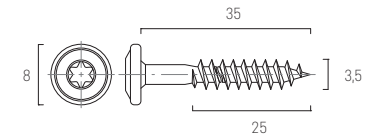


FS-282 Соединительная планка, двухкомпонентная



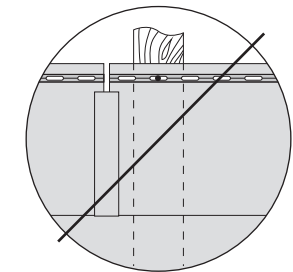
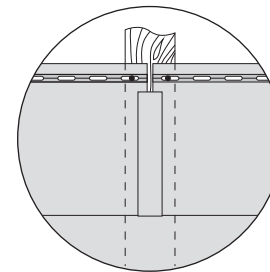
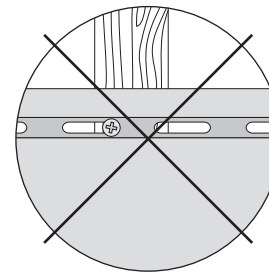
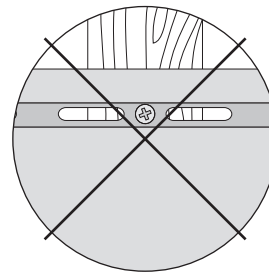
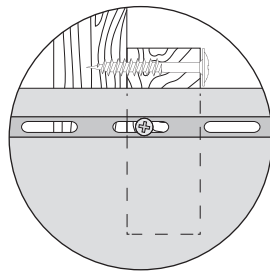
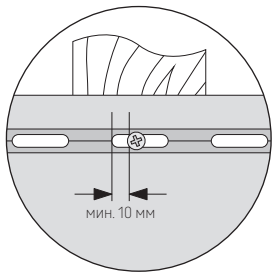
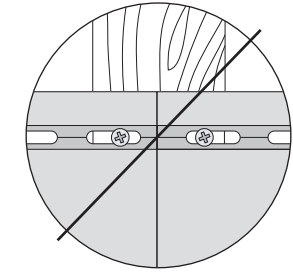
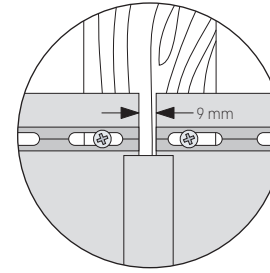
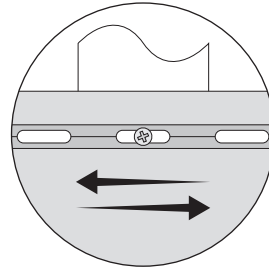
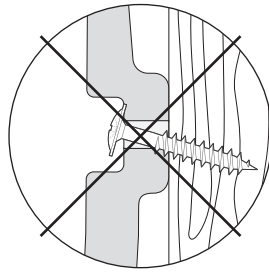
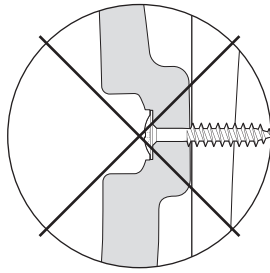
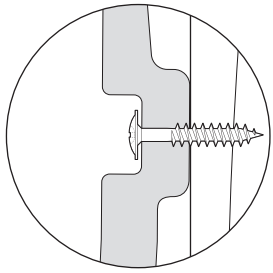
Монтируется вертикально, для соединения панелей по длине стены.

INOX-UP3.5X35-TX15-A2 Винт монтажный



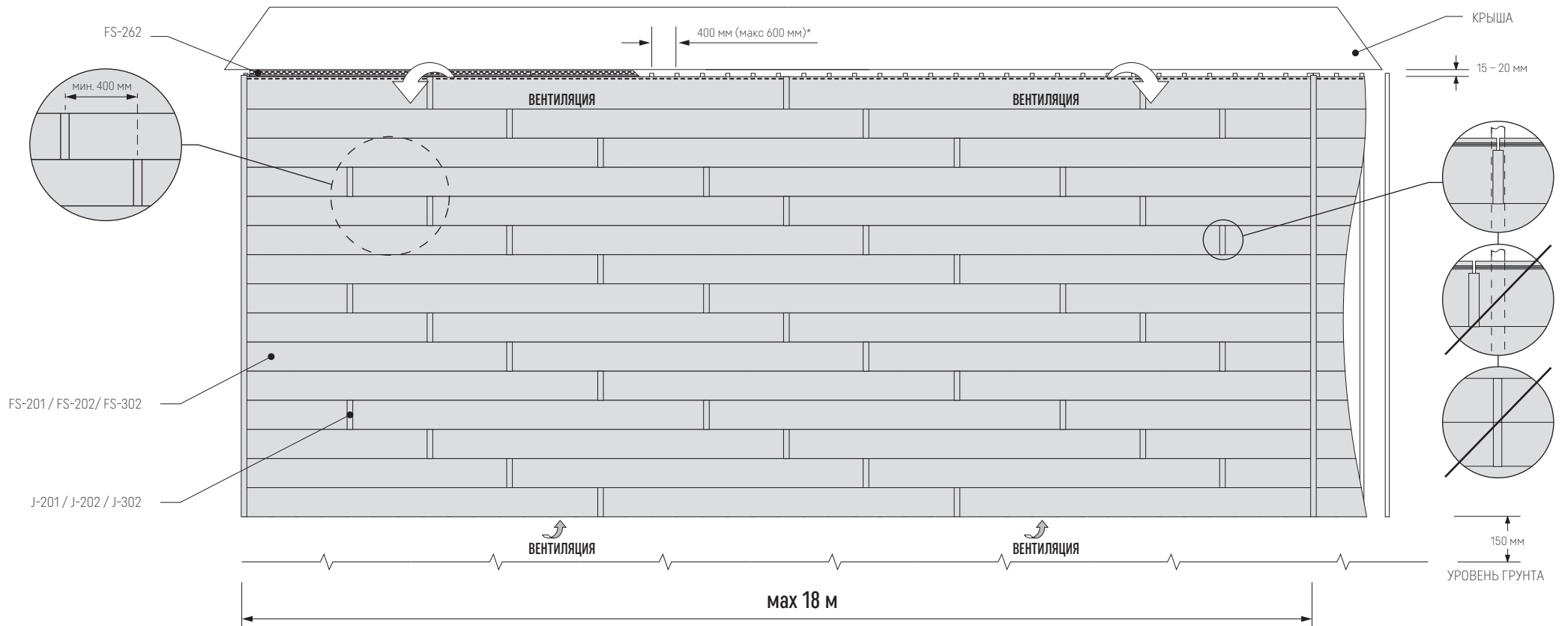
Расход винтов на 1 м²:
одинарная панель FS-201: 15 винтов
одинарная панель FS-301: 9 винтов
двойная панель FS-202: 9 винтов
двойная панель FS-302: 9 винтов

ПРАВИЛА РАЗМЕЩЕНИЯ ВИНТОВ В МОНТАЖНЫХ ОТВЕРСТИЯХ



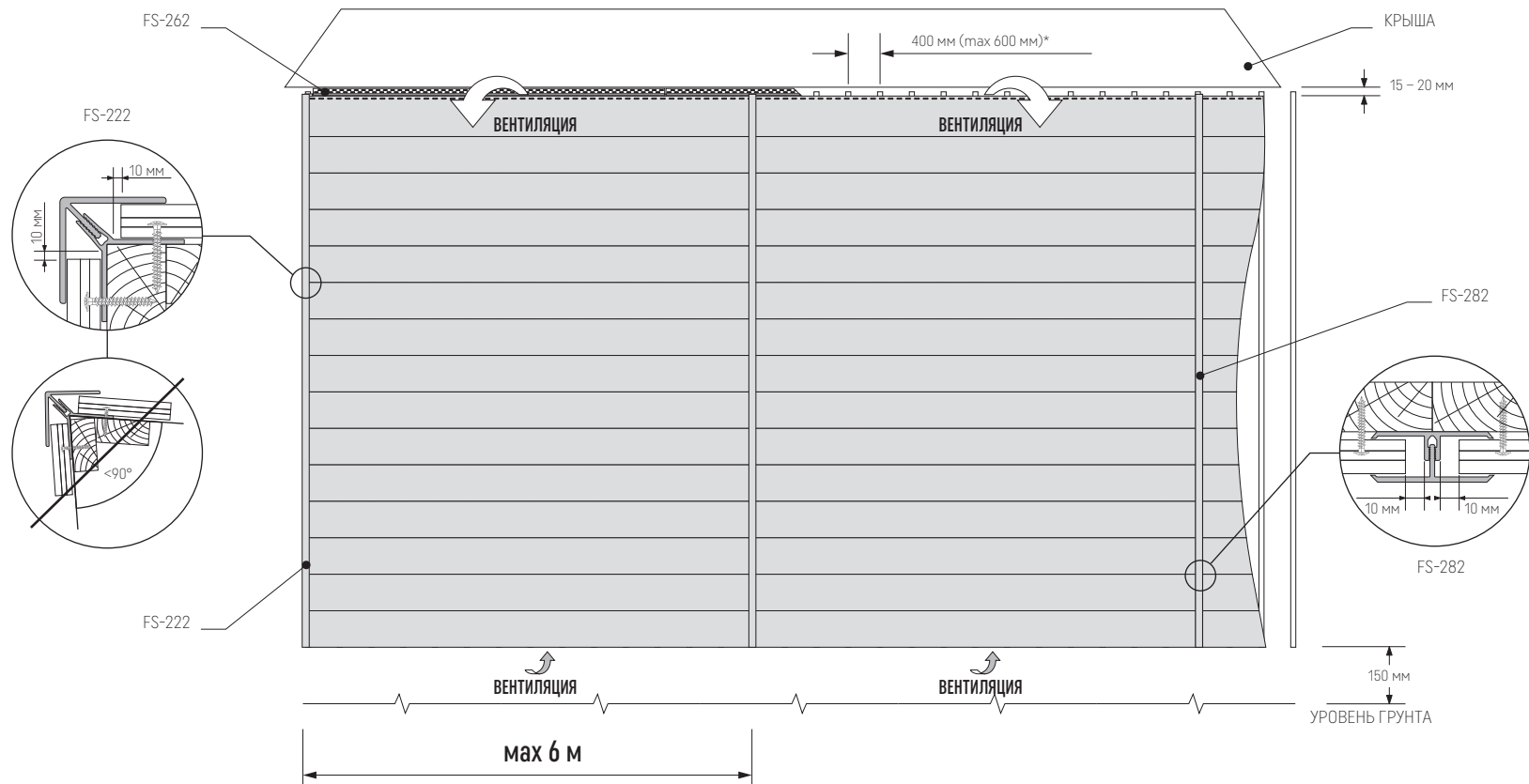
ГОРИЗОНТАЛЬНЫЙ МОНТАЖ – ОБЩИЕ ПРАВИЛА

Рис. 5. Правила соединения фасадных профилей (FS-201/ FS-202/ FS-302) по длине с применением соединителей (J-201/ J-202 / J-302)



ГОРИЗОНТАЛЬНЫЙ МОНТАЖ – ОБЩИЕ ПРАВИЛА

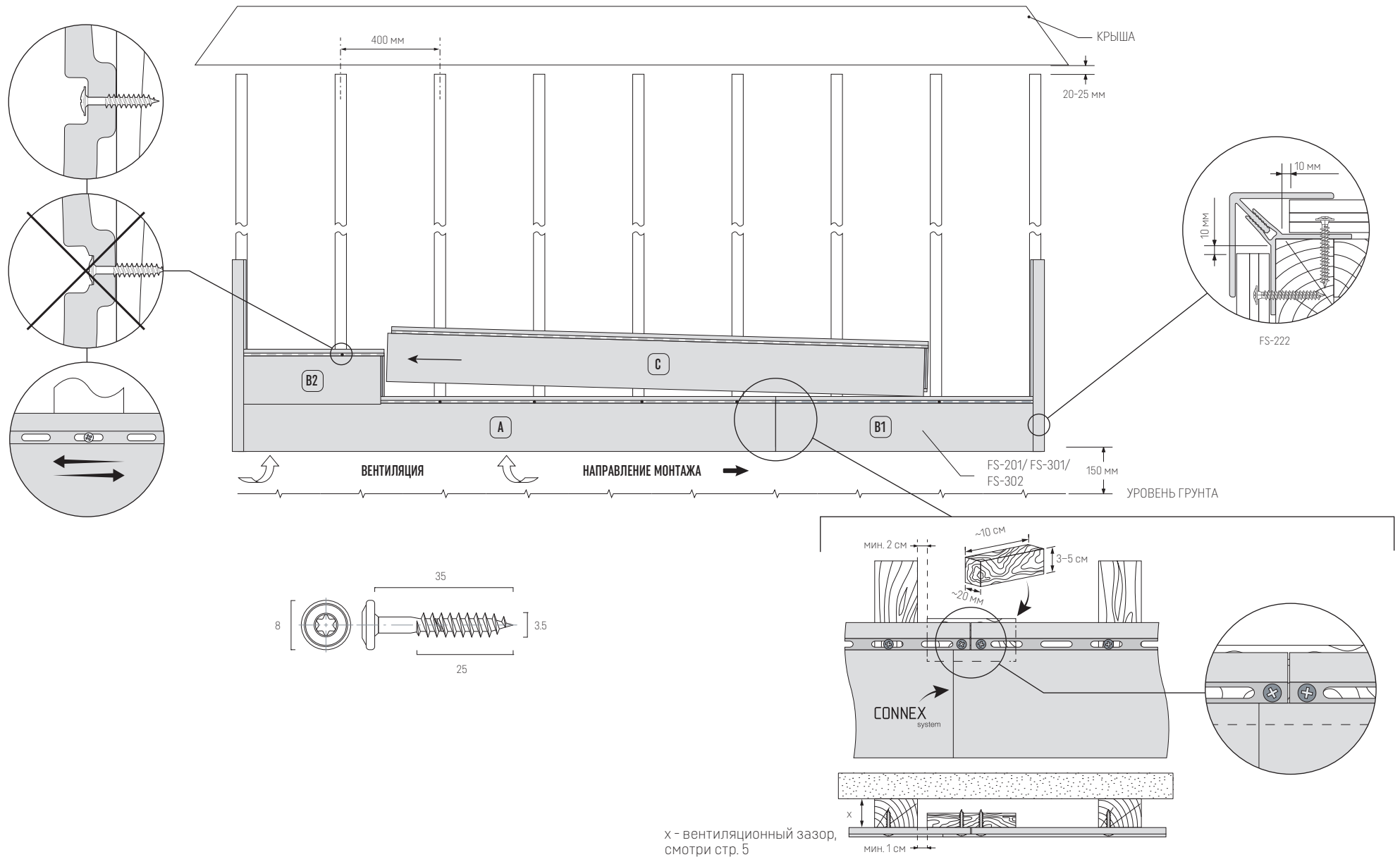
Рис. 6. Правила соединения фасадных профилей (FS-201/FS-202/FS-301/FS-302) по длине с применением планки FS-282



* смотри стр. 5

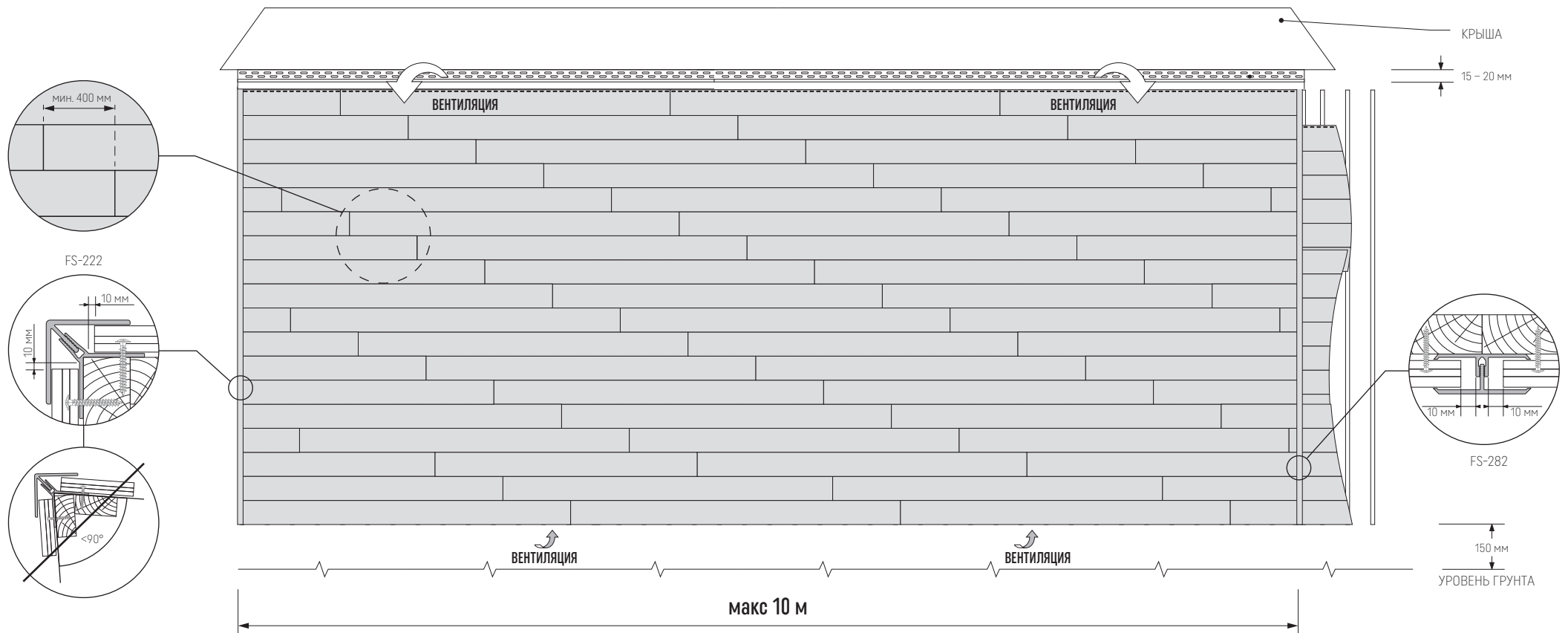
ГОРИЗОНТАЛЬНЫЙ МОНТАЖ – СИСТЕМА CONNEX

Рис. 7. Правила соединения фасадных панелей FS-201/FS-301/FS-302 – Система CONNEX 2,95 м



ГОРИЗОНТАЛЬНЫЙ МОНТАЖ – СИСТЕМА CONNEX

Рис. 8. Правила соединения фасадных панелей FS-201/ FS-301/ FS-302 – Система CONNEX 2,95 м



ГОРИЗОНТАЛЬНЫЙ МОНТАЖ, КАРКАСНАЯ КОНСТРУКЦИЯ

Рис. 9. KERRAFRONT Одинарная панель / двойная панель на стене в каркасной конструкции - вертикальное сечение

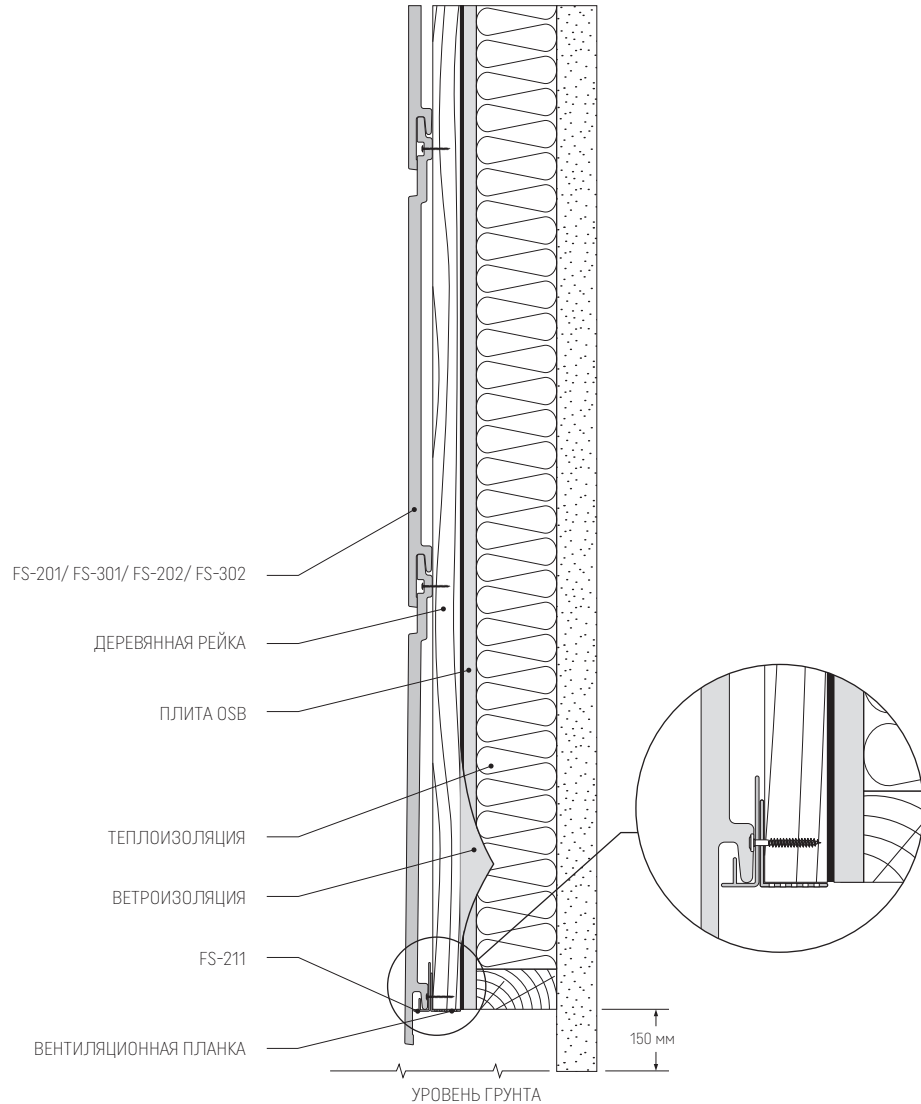


Рис. 10. Вентиляционный зазор, мин. 20 мм – горизонтальное сечение, смотри стр. 5

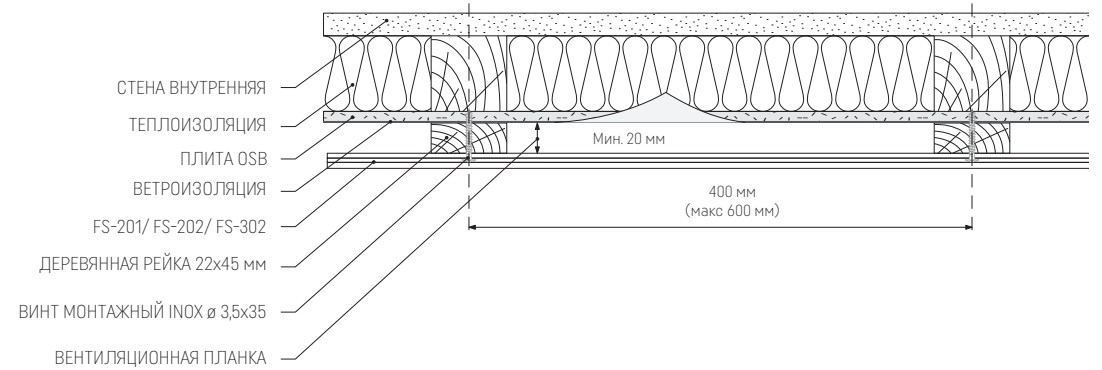
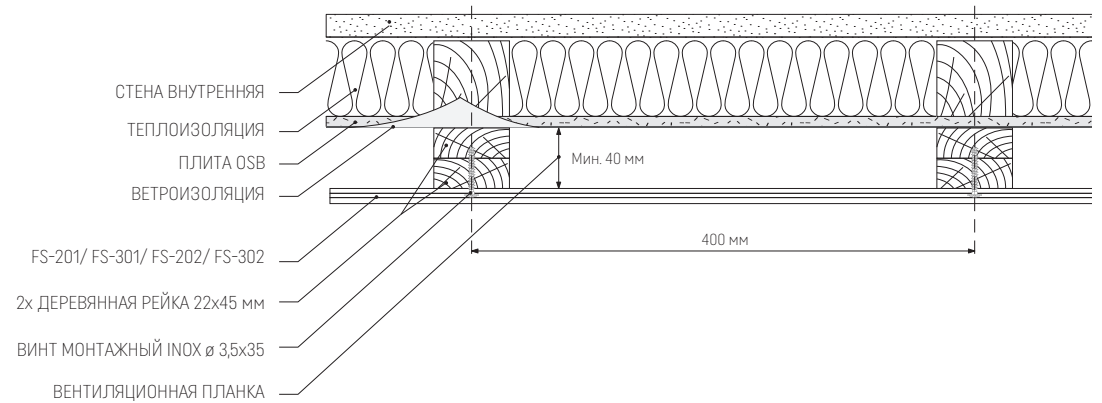


Рис. 11. Вентиляционный зазор, мин. 40 мм – горизонтальное сечение, смотри стр. 5



МОНТАЖ ВОКРУГ ОКОН, КАРКАСНАЯ КОНСТРУКЦИЯ

Рис. 12. KERRAFRONT Деталь возле рамы на каркасной конструкции - вертикальное сечение

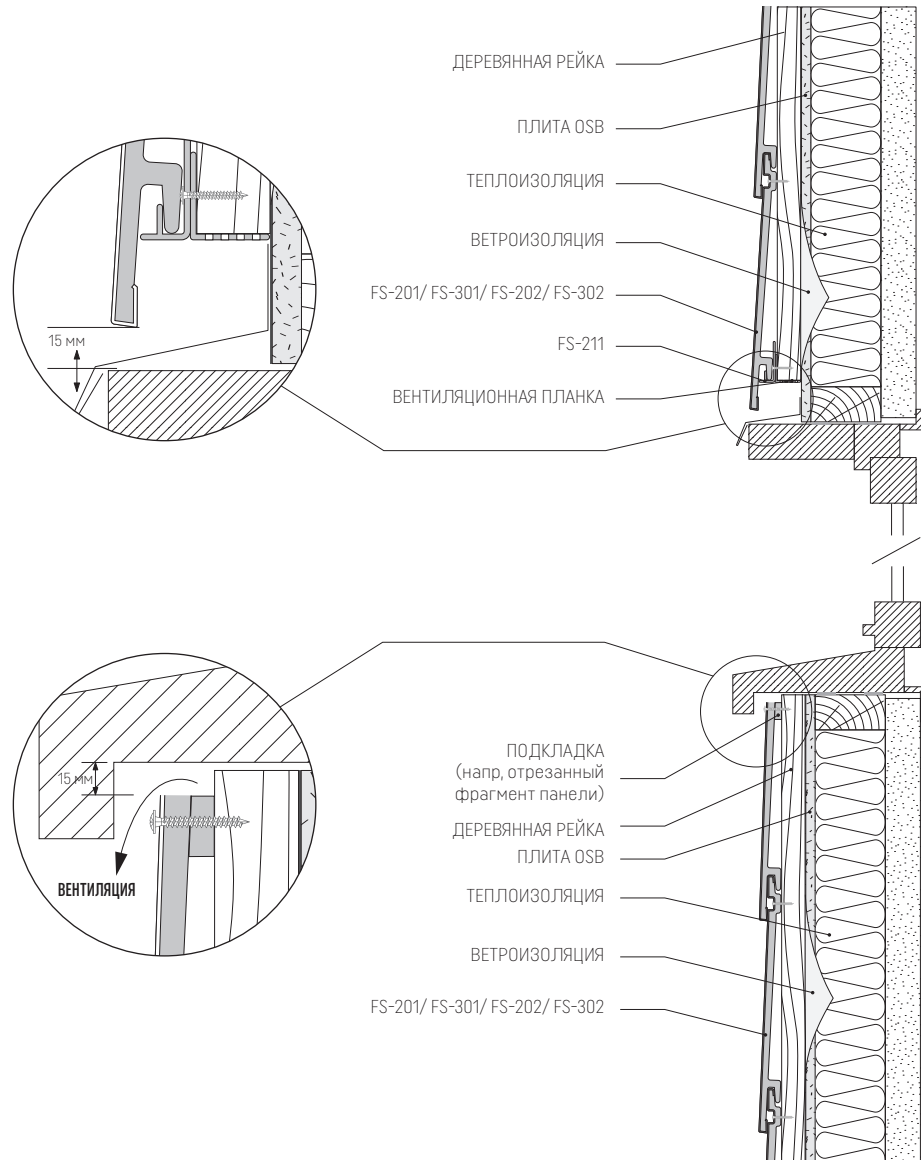
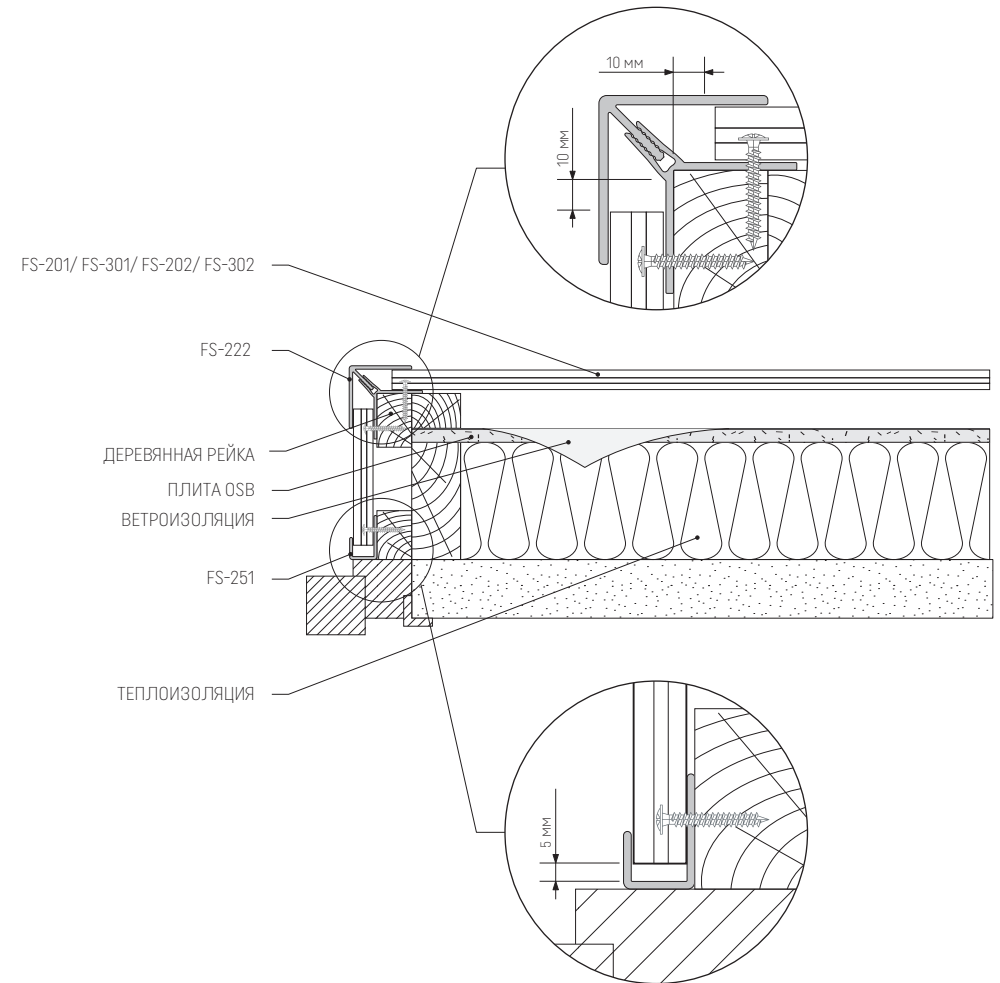


Рис. 13. KERRAFRONT Деталь возле рамы на каркасной конструкции - горизонтальное сечение



ГОРИЗОНТАЛЬНЫЙ МОНТАЖ НА СТЕНЕ

Рис. 14. KERRAFRONT Одинарная панель / двойная панель, горизонтальный монтаж на стене - вертикальное

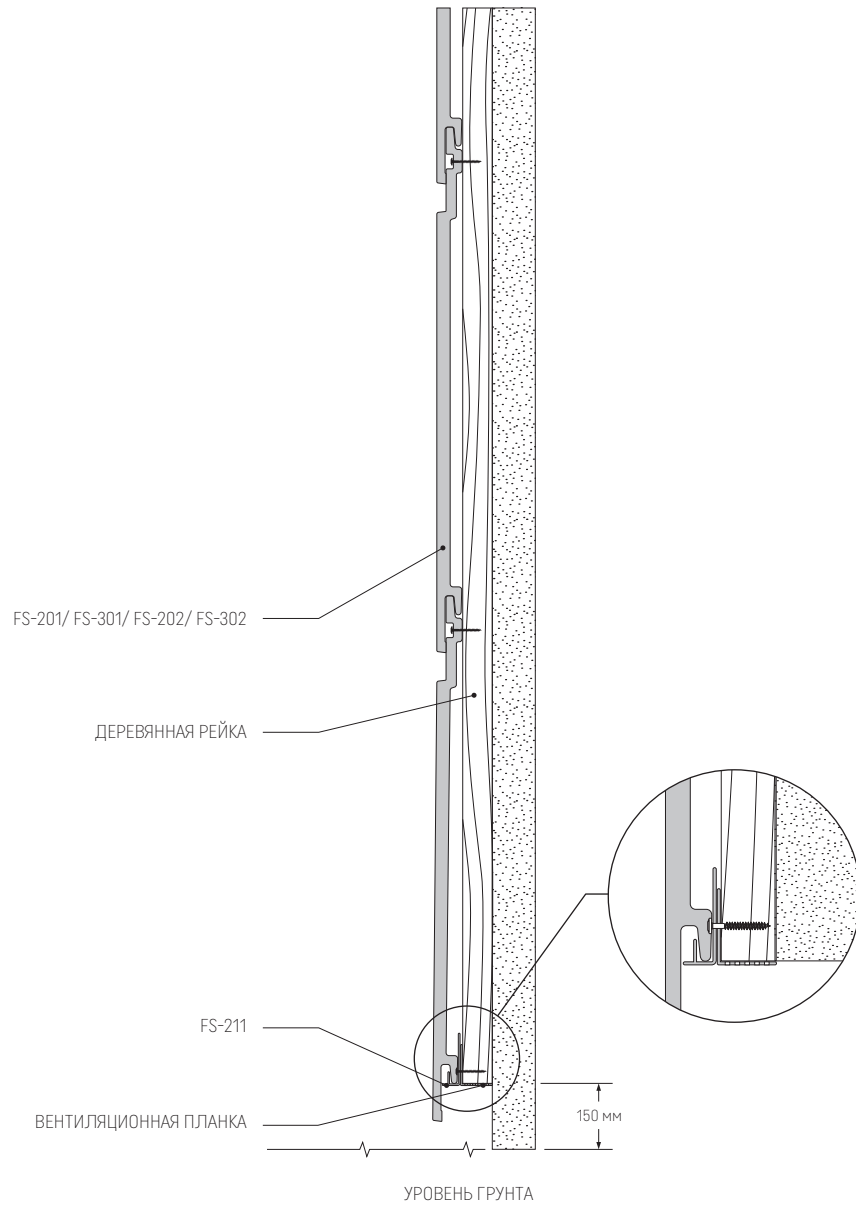
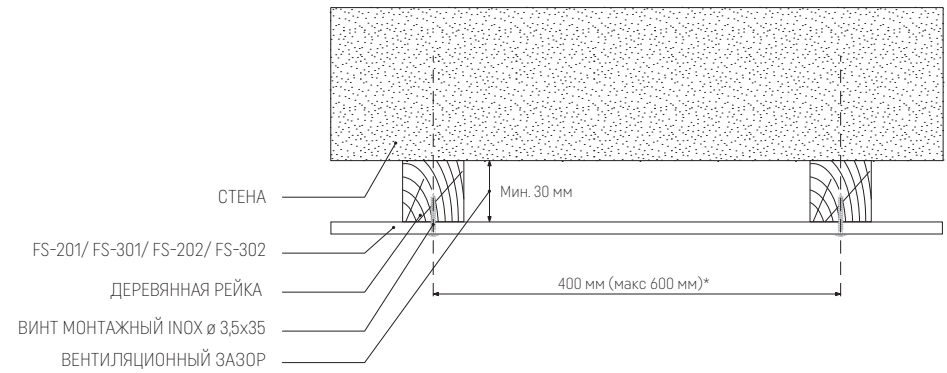
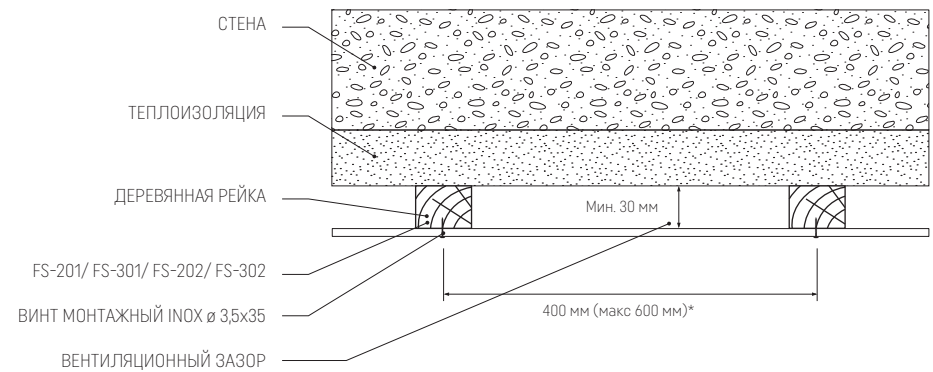


Рис. 15. Вентиляционный зазор, монтаж на стене - горизонтальное сечение



* смотри стр. 5

Рис. 16. Вентиляционный зазор, требуемый при монтаже на стене с изоляцией между рейками - горизонтальное сечение



* смотри стр. 5

МОНТАЖ НА СТЕНЕ С ПРИМЕНЕНИЕМ МЕТАЛЛИЧЕСКИХ СКОБ

Рис. 17. KERRAFRONT Одинарная панель/двойная панель, монтируемая на стене с изоляцией и скобами – вертикальное сечение

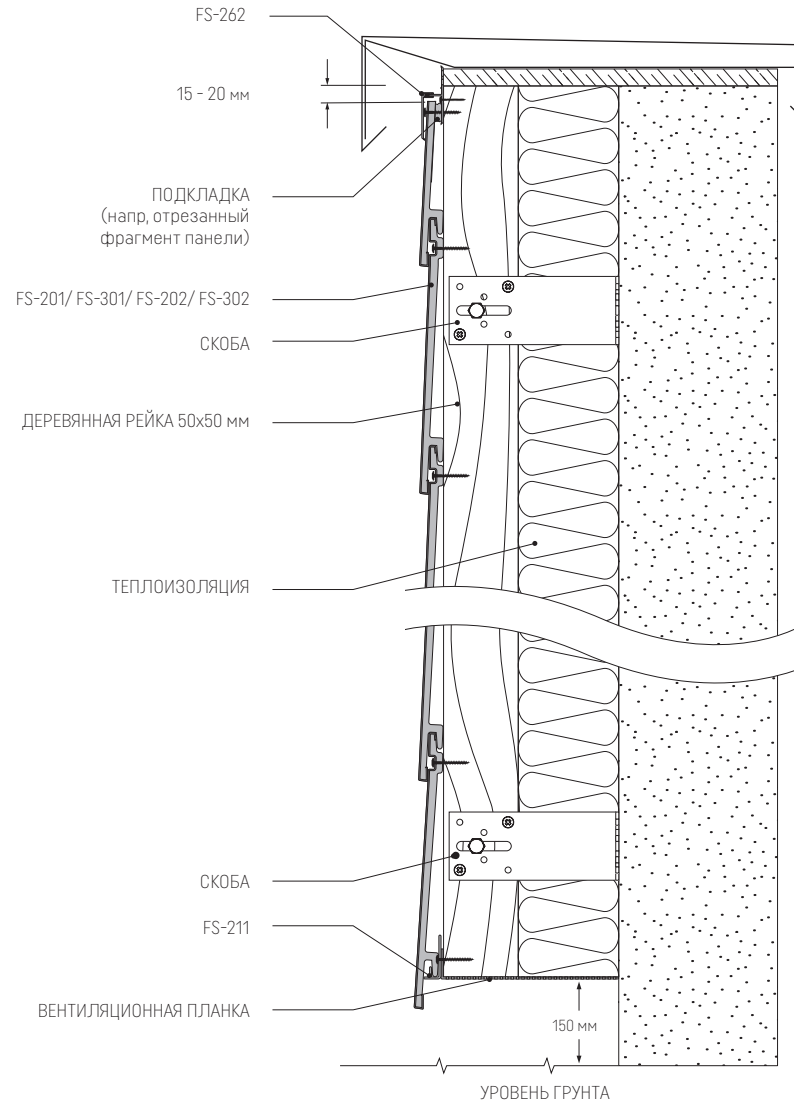
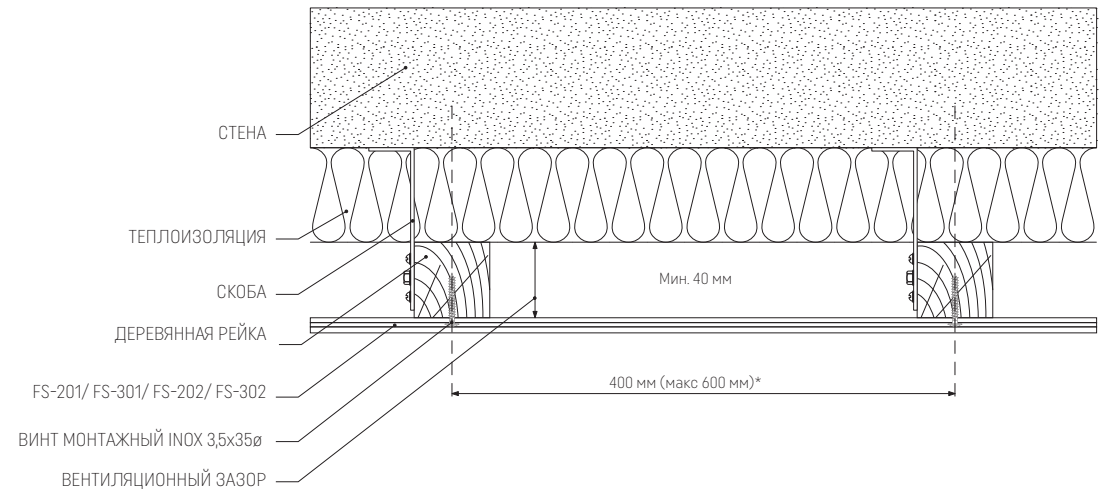


Рис. 18. Вентиляционный зазор, требуемый при монтаже на стене с изоляцией и скобами – горизонтальное сечение



* смотри стр. 5

МОНТАЖ ВОКРУГ ОКОН С ИСПОЛЬЗОВАНИЕМ МЕТАЛЛИЧЕСКИХ СКОБ

Рис. 19. KERRAFRONT Деталь возле оконных рам на стене со слоем термоизоляции – вертикальное сечение

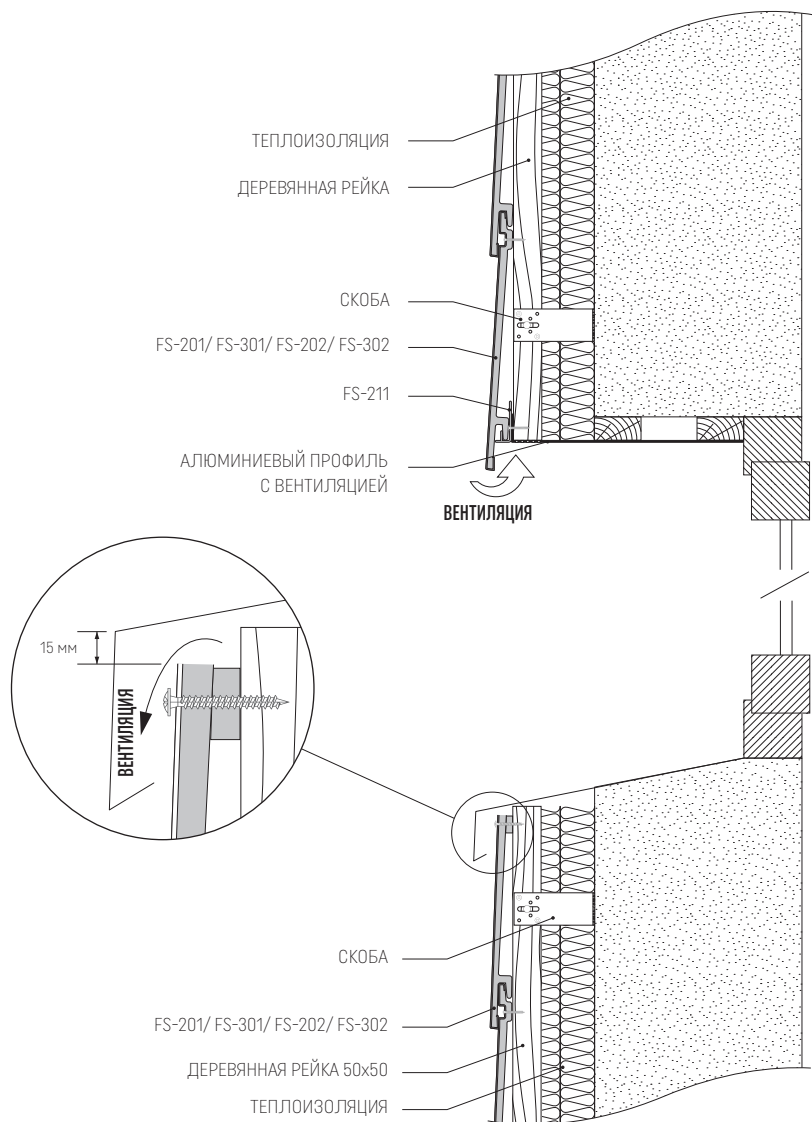
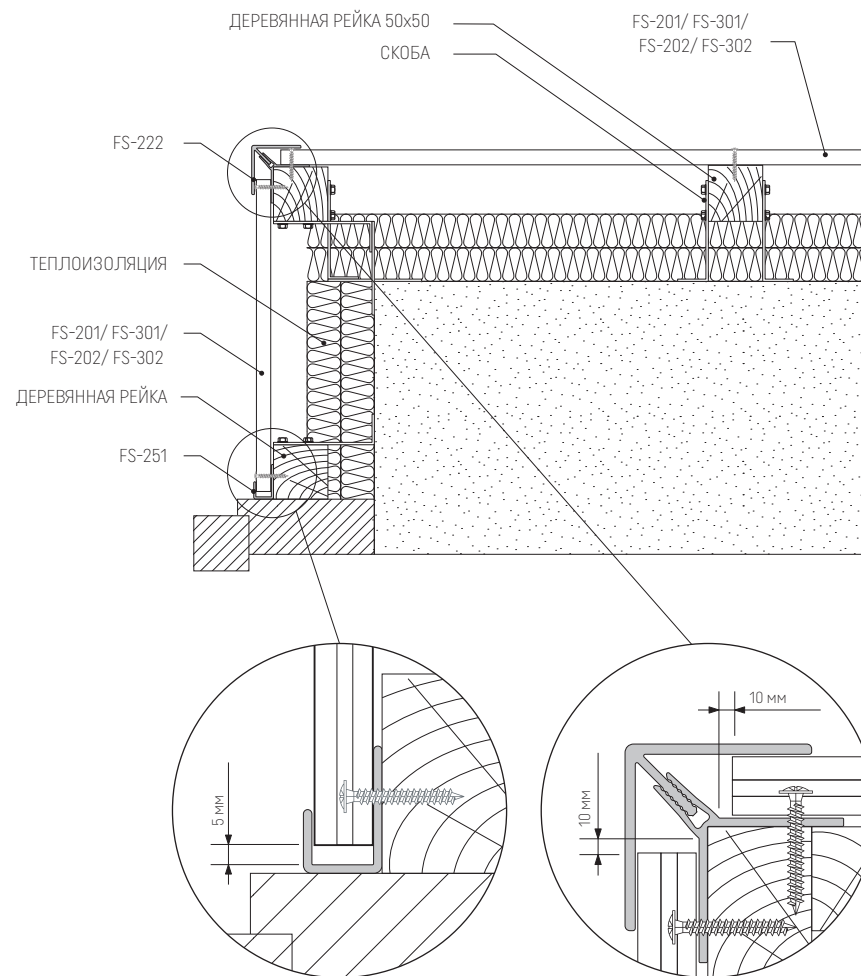
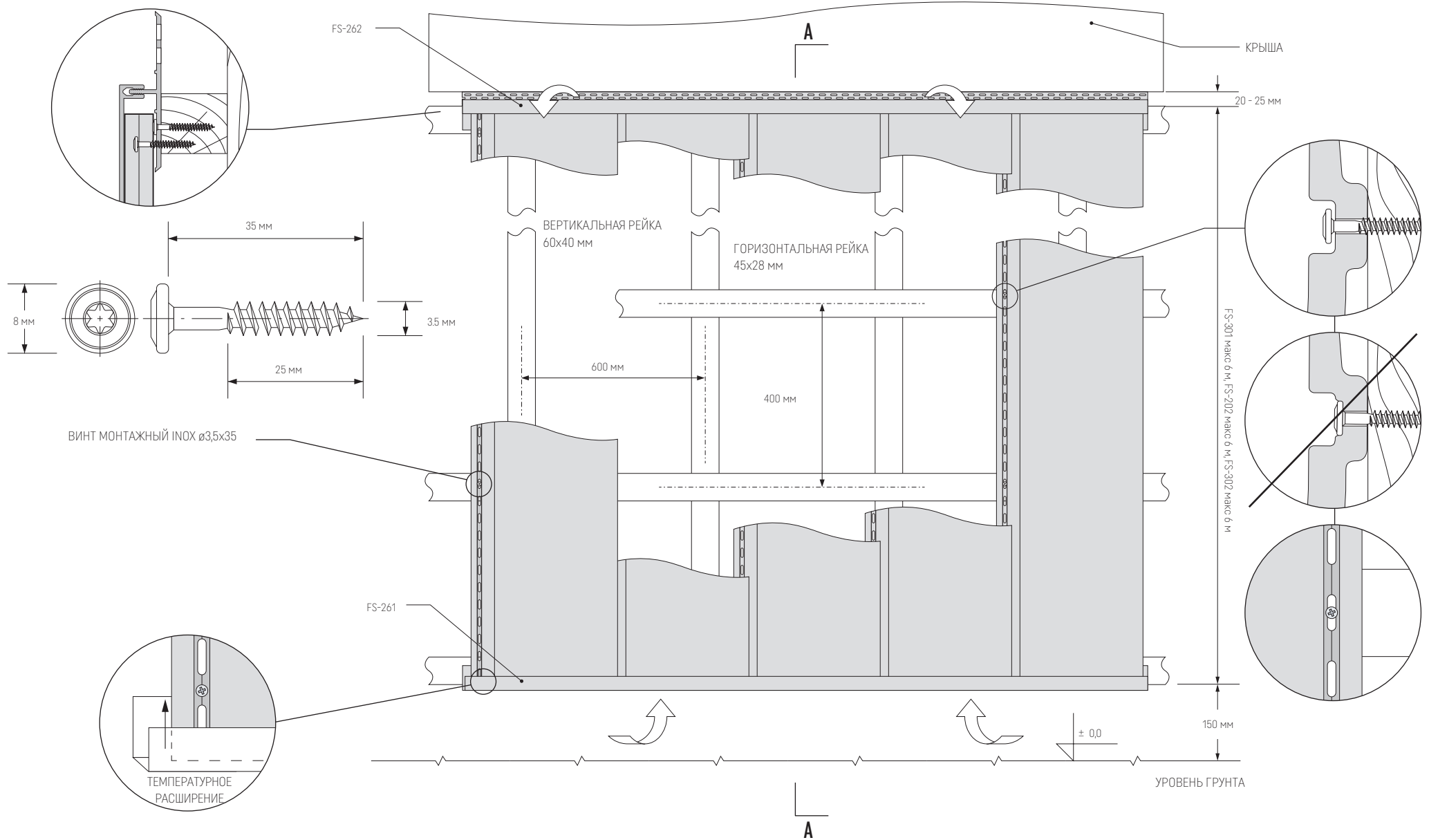


Рис. 20. Деталь угла возле оконных рам на стене со слоем термоизоляции – горизонтальное сечение



МОНТАЖ ВЕРТИКАЛЬНЫЙ FS-301/FS-202/FS-302

Рис. 21. KERRAFRONT Панель одинарная FS-301 / панель двойная FS-202/ панель двойная FS-302 - правила монтажа по вертикали



МОНТАЖ ВЕРТИКАЛЬНЫЙ FS-301/ FS-202/ FS-302, НАВЕСНОЙ ПРОФИЛЬ

Рис. 22. KERRAFRONT Одинарная панель FS-301/ двойная панель FS-202/ двойная панель FS-302, сечение А-А

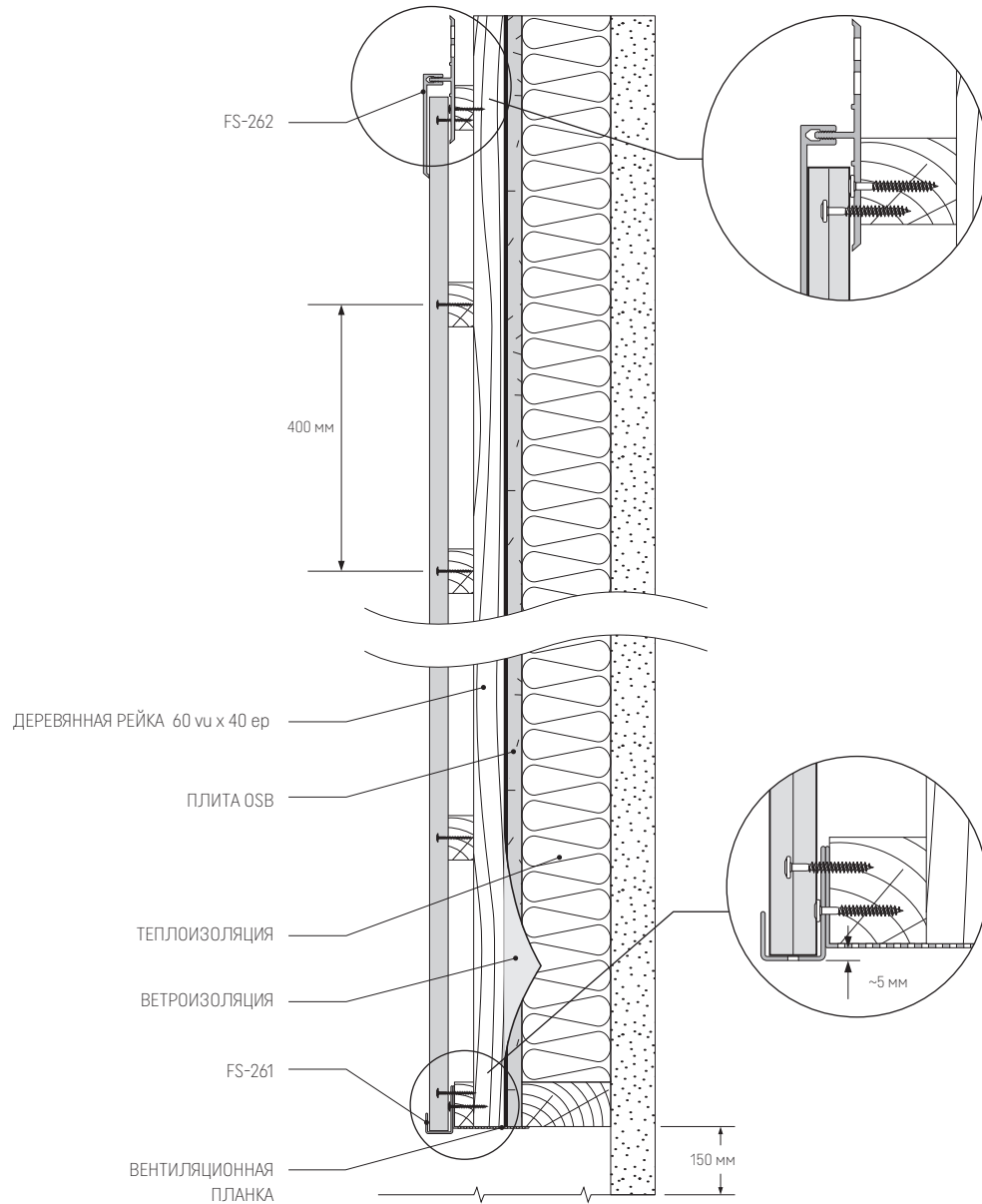
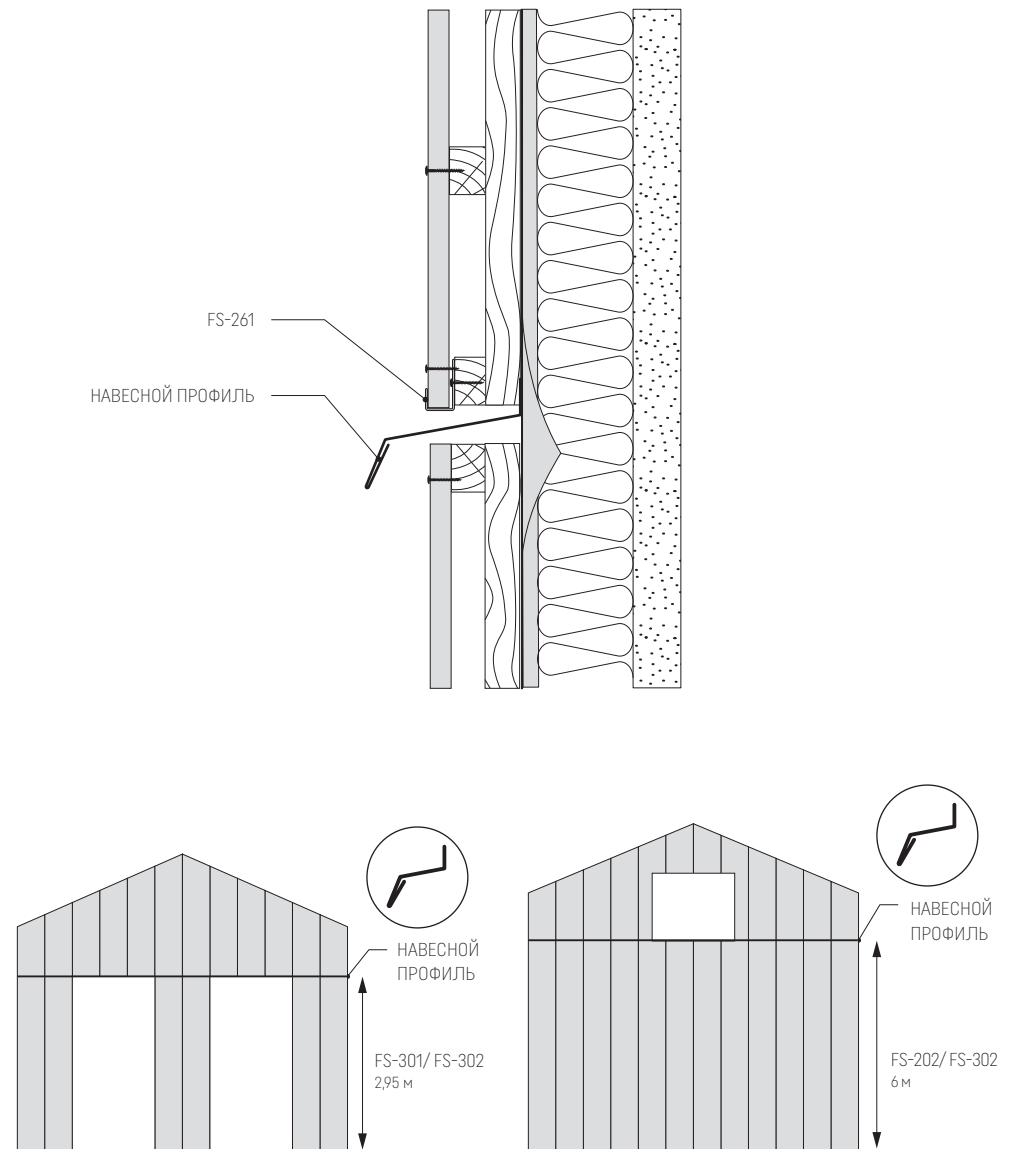


Рис. 23. KERRAFRONT Навесной профиль, деталь



МОНТАЖ ВЕРТИКАЛЬНЫЙ FS-301/ FS-202/ FS-302

Рис. 24. KERRAFRONT Деталь возле рамы/ проема на стене со слоем утеплителя - вертикальное сечение

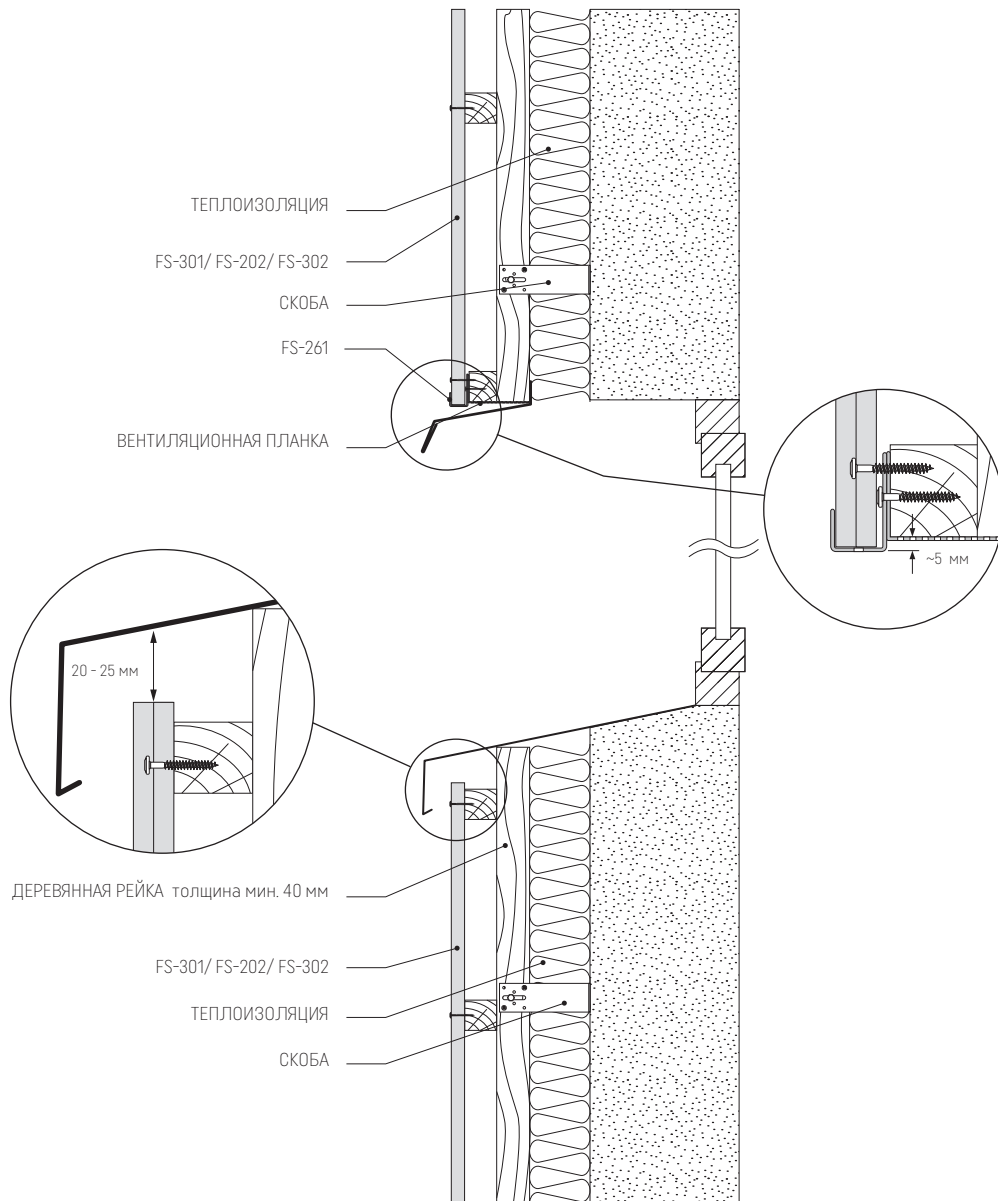
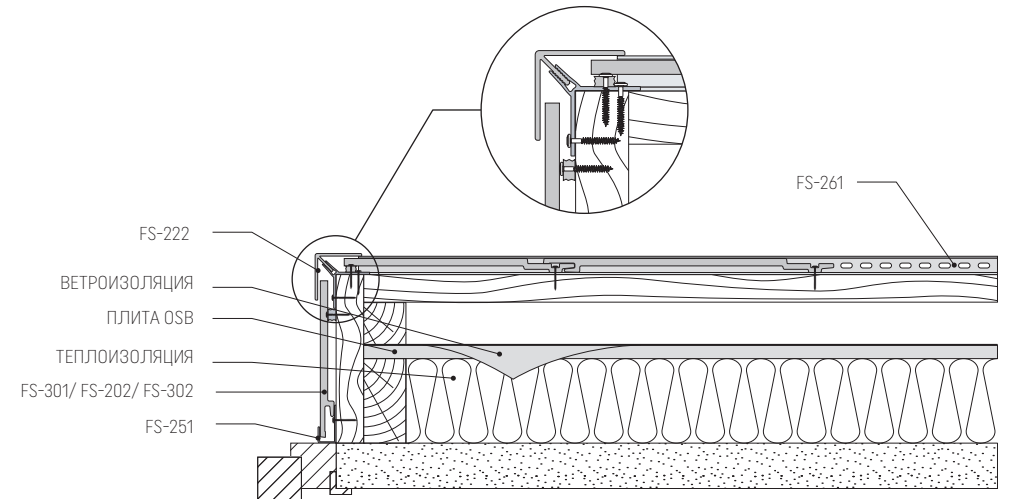


Рис. 25. KERRAFRONT Деталь угла возле рамы/ проема на стене со слоем утеплителя - вертикальное сечение



KERRAFRONT

ТЕХНИЧЕСКАЯ ИНФОРМАЦИЯ

	FS-201 одинарная панель WOOD DESIGN, CLASSIC	FS-301 одинарная панель TREND	FS-202 двойная панель CLASSIC, T-REX	FS-302 двойная панель MODERN WOOD
ТИП ПРОФИЛЯ	FS-201, одинарная панель	FS-301, одинарная панель	FS-202, двойная панель	FS-302, двойная панель
ОТДЕЛКА - ВЕРХНИЙ СЛОЙ	отштампованный узор дерева	тонкая структура, в двух вариантах: - одноцветная - с нанесенным каменным рисунком	отштампованный узор дерева	отштампованный узор дерева
	CLASSIC (9 ЦВЕТОВ): White (WH), Cream (CR), Beige (BE), Claystone (CS), Light Grey (LG), (AN), Olive (OL), Grey (GR), Quartz Grey (QG) WOOD DESIGN (3 ЦВЕТА): Graphite (GP), Silvery Grey (SG), Golden Oak (GO)	TREND (8 ЦВЕТОВ): Ivory (IV), Ivory Stone (IVS), Mastic (MA), Mastic Stone (MAS), Pearl Grey (PG), Pearl Grey Stone (GPS), Anthracite (AN), Anthracite Stone (ANS)	CLASSIC (9 ЦВЕТОВ): White (WH), Cream (CR), Beige (BE), Claystone (CS), Light Grey (LG), Anthracite (AN), Olive (OL), Grey (GR), Quartz Grey (QG) T-REX (4 ЦВЕТА): Cream (CR), Beige (BE), Sand (SA), Blue (BL)	MODERN WOOD (7 ЦВЕТОВ): White (WH), Ivory (IV), Claystone (CS), Beige (BE) Pearl Grey (PG), Quartz Grey (QG), Anthracite (AN)
МАТЕРИАЛ - ОСНОВА	вспененный ПВХ (PVC-UE), закрытая сотовая структура	вспененный ПВХ (PVC-UE), закрытая сотовая структура	вспененный ПВХ (PVC-UE), закрытая сотовая структура	вспененный ПВХ (PVC-UE), закрытая сотовая структура
ОБЩАЯ ШИРИНА	219 мм	359 мм	371 мм	372 мм
ПОЛЕЗНАЯ ШИРИНА	180 мм	320 мм	332 мм	332 мм
ДЛИНА	CLASSIC FS-201, длина 6000 мм CLASSIC FS-201 CONNEX, длина 2950 мм WOOD DESIGN FS-201, длина 6000 мм WOOD DESIGN FS-201 CONNEX, длина 2950 мм	TREND FS-301 CONNEX, длина 2950 мм изменение размеров: 2950 мм + 9 мм максимум	CLASSIC FS-202, длина 6000 мм T-REX FS-202, длина 6000 мм	MODERN WOOD FS-302, длина 6000 мм MODERN WOOD FS-302 CONNEX, длина 2950 мм
СРЕДНИЙ ВЕС/ ПМ	1 кг/ пм	1,9 кг/ пм	1,6 кг/ пм	1,8 кг/ пм
ТОЛЩИНА (САМЫЙ ТОНКИЙ ПУНКТ)	6,5 мм	9 мм	6,5 мм	6,5 мм
ТОЛЩИНА (САМЫЙ ТОЛСТЫЙ ПУНКТ)	18 мм	18 мм	18 мм	18 мм

